



ALCALDÍA MAYOR DE BOGOTÁ D.C.

SECRETARÍA DE EDUCACIÓN
SUBSECRETARÍA DE ACCESO Y PERMANENCIA

DIRECCIÓN DE CONSTRUCCIÓN Y CONSERVACIÓN DE ESTABLECIMIENTOS EDUCATIVOS

COLEGIO
I.E.D POLICARPA SALAVARRIETA
Lote San Diego
LOCALIDAD
LOC 3 SANTAFE
DIRECCIÓN
CARRERA 3 # 26-40
CÓDIGO DE PLANTAS FÍSICAS
327

PROYECTO
DISEÑO ESTRUCTURALES

CONSULTOR
CONSTRUCTORA COLPATRIA S.A
NIT 905.055.075-6
CONTRATO MARCO DE OBRA 1390-34-2016

DISEÑO ESTRUCTURAL
Ing. Juan Alberto Cabillos V.
MAT. PROF. No.: 25202-32202
CUNDINAMARCA
JORGE ALBERTO CUBILLOS V.



INTERVENTORIA EXTERNA DE DISEÑO
ING. OSCAR JIMENA CHAVARRA
CÓDIGO DE INTERVENTORIA
CONTRATO MARCO N° 1350-51-2016

EDNA CRISTINA BONILLA SEBA
SECRETARÍA DE EDUCACIÓN

CARLOS ALBERTO REVERON PEÑA
SUBSECRETARÍA DE ACCESO Y PERMANENCIA

LUIS ANTONIO PINZÓN PARRA
DIRECTOR DE CONSTRUCCIÓN Y CONSERVACIÓN DE ESTABLECIMIENTOS EDUCATIVOS

SUPERVISIÓN FFIE
NOMBRE Y FIRMA

REVISIÓN Y APROBACIÓN TÉCNICA
NOMBRE Y FIRMA

CONTIENE
DISEÑO
PLANTA DE CIMENTACION
PLANTA BAJA Y PRIMER PISO
GENERAL

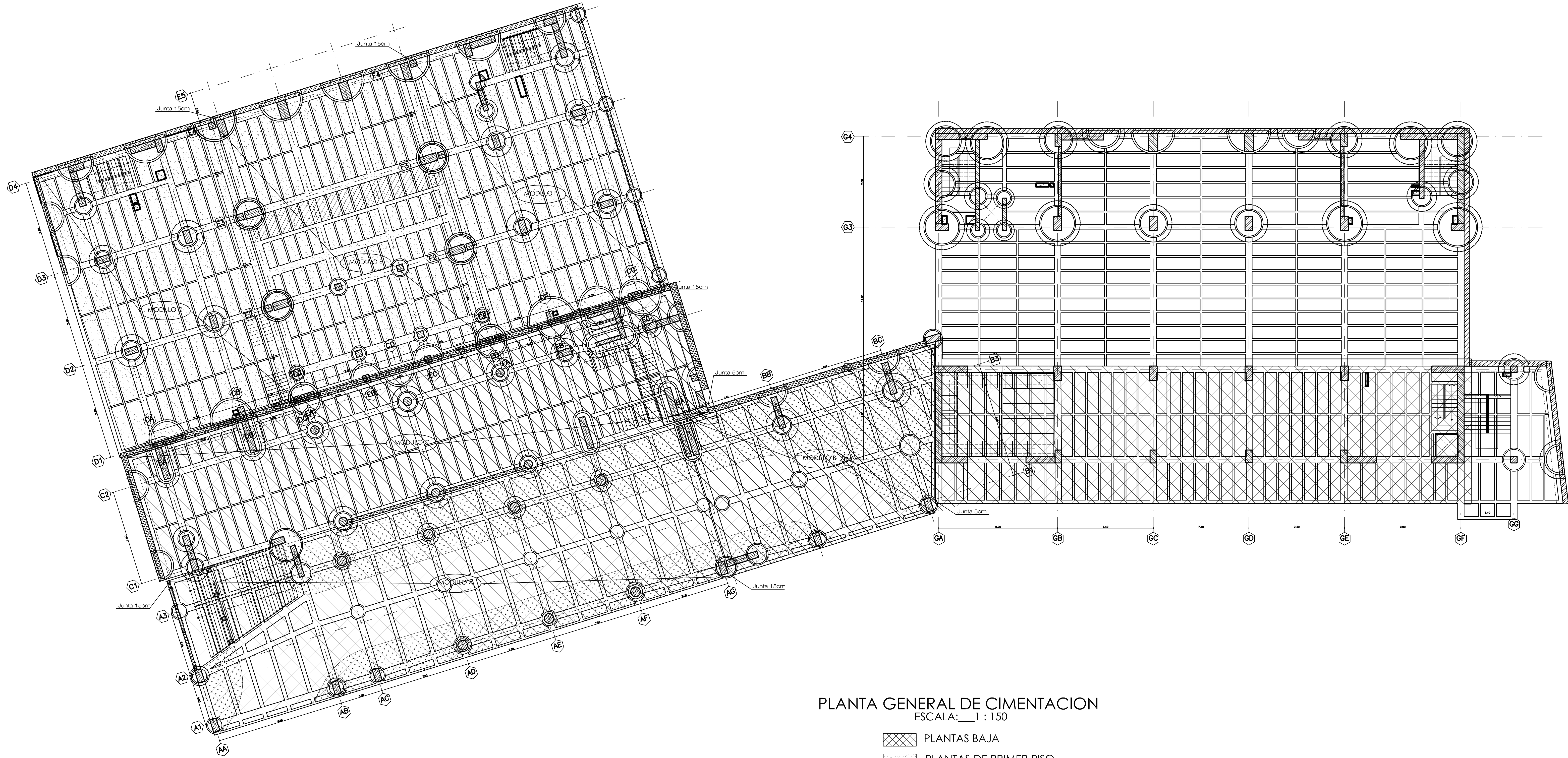
OBSERVACIONES

NOMBRE DEL ARCHIVO
CJTLG-ESDWG-101

FECHA ESCALA
NOV/2021 INDICADA

PLANO DE
02 10
CONSECUTIVO 500

COLEGIO I.E.D POLICARPA SALAVARRIETA LOC 3 SANTAFE PSE-327 PROYECTO ESTRUCTURAL



PLANTA GENERAL DE CIMENTACION
ESCALA: 1 : 150

- PLANTAS BAJA
- PLANTAS DE PRIMER PISO

ESPECIFICACIONES			MODIFICACIONES	EJECUTO
CONCRETO: $f'c = 3,000$ p.s.i.				
ACERO: $f_y = 60,000$ p.s.i. $\phi \geq 3/8"$				
$f_y = 34,000$ p.s.i. $\phi 1/4"$				
CANTIDAD VARRILLAS				
NUMERO VARRILLAS				
LONGITUD EN DECIMETROS				
NO. VARRILLA	DIAM. PULG.	LONGITUD GANCHOS (cms)		
2	1/4	10		
3	3/8	15		
4	1/2	20		
5	5/8	25		
6	3/4	30		
7	7/8	35		
8	1	40		



ALCALDÍA MAYOR DE BOGOTÁ D.C.

SECRETARÍA DE EDUCACIÓN
SUBSECRETARÍA DE ACCESO Y PERMANENCIA

DIRECCIÓN DE CONSTRUCCIÓN Y CONSERVACIÓN DE ESTABLECIMIENTOS EDUCATIVOS

COLEGIO
I.E.D POLICARPA SALAVARRIETA
Lote San Diego
LOCALIDAD
LOC 3 SANTAFE
DIRECCIÓN
CARRERA 3 # 26-40
CÓDIGO DE PLANTAS FÍSICAS
327

PROYECTO
DISEÑO ESTRUCTURALES

CONSULTOR
CONSTRUCTORA COLPATRIA S.A
NIT 905.055.070-6
CONTRATO MARCO DE OBRA 1390-34-2016

DISEÑO ESTRUCTURAL
Jorge Alberto Cabillos V.
MAT. PROF. No. 2.25202-32202
CUNDINAMARCA
JORGE ALBERTO CUBILLOS V.

EQUIPO DE DISEÑO Y DESARROLLO
i.p.i.
Ingeniería y Proyectos de Infraestructura

INTERVENTORIA EXTERNA DE DISEÑO
Edna Cristina Bonilla Seba
INGENIERA CIVIL EN CONSTRUCCIÓN
CONTRATO MARCO DE OBRA 1390-34-2016

EDNA CRISTINA BONILLA SEBA
SECRETARÍA DE EDUCACIÓN

CARLOS ALBERTO REVERON PEÑA
SUBSECRETARÍA DE ACCESO Y PERMANENCIA

LUIS ANTONIO PINZON PARRA
DIRECTOR DE CONSTRUCCIÓN Y CONSERVACIÓN DE ESTABLECIMIENTOS EDUCATIVOS

SUPERVISIÓN FFIE
NOMBRE Y FIRMA

REVISIÓN Y APROBACIÓN TÉCNICA
Jorge Alberto Cabillos V.
NOMBRE Y FIRMA

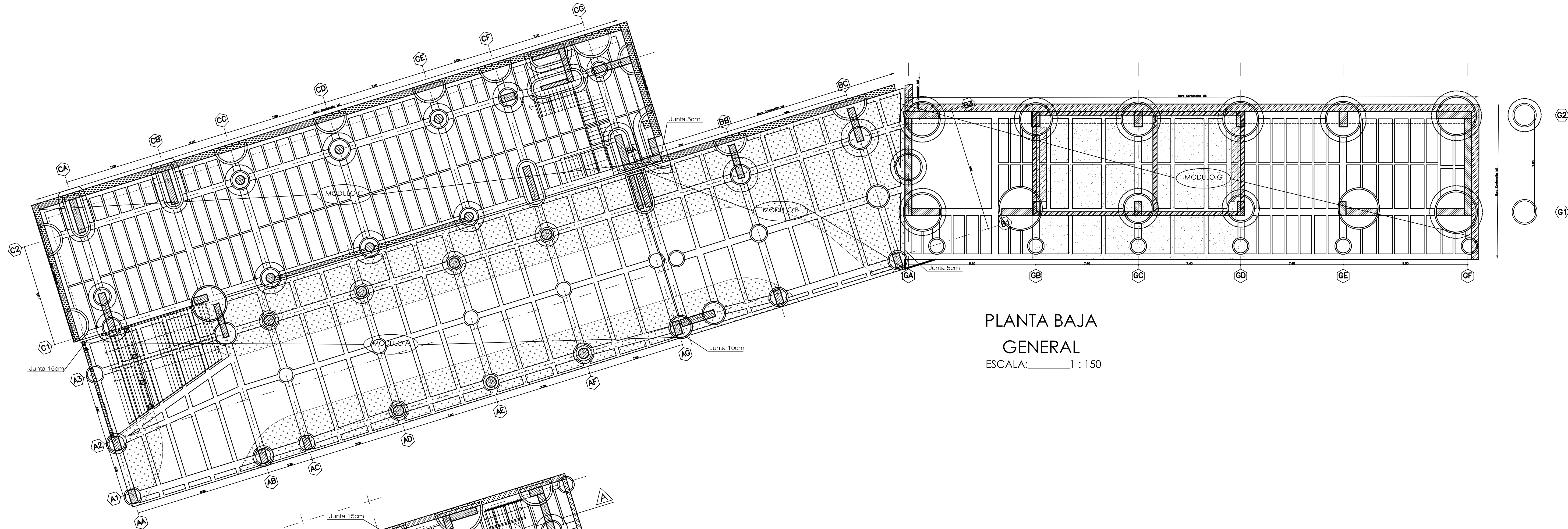
CONTIENE
DISEÑO
PLANTA BAJA
PLANTA DE PRIMER PISO
GENERAL

OBSERVACIONES

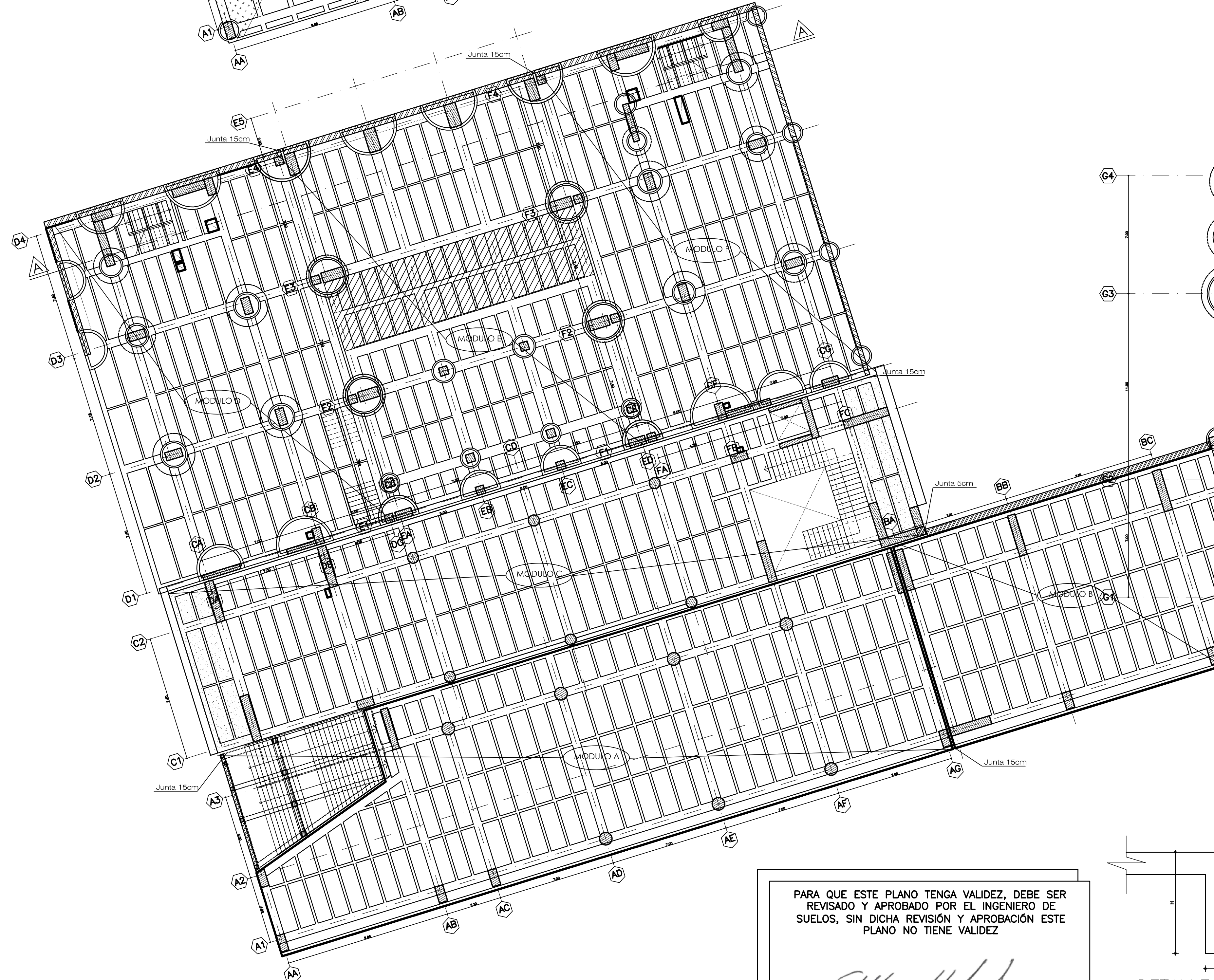
NOMBRE DEL ARCHIVO
CJTLG-ESDWS-101

FECHA ESCALA
NOV/2021 INDICADA

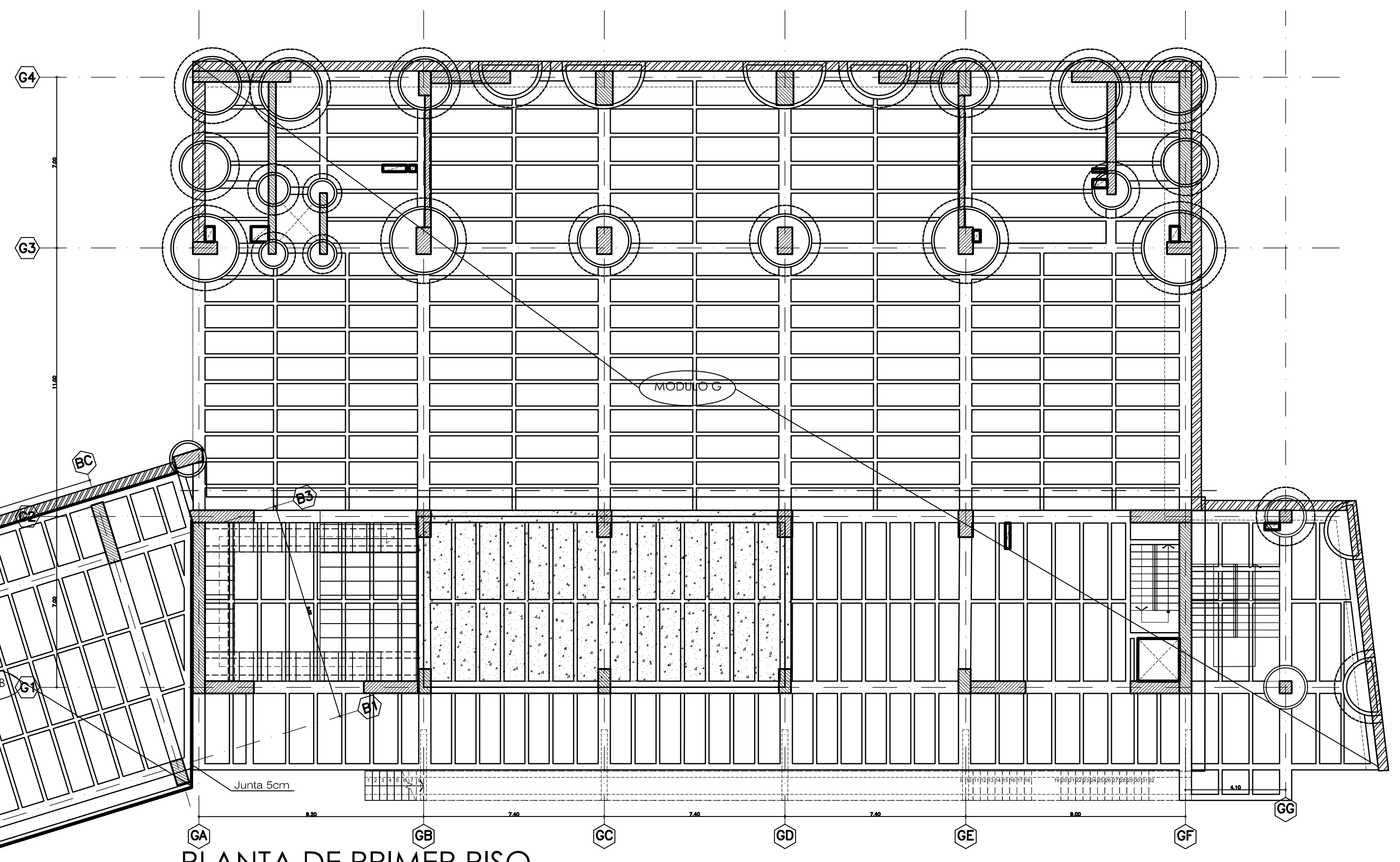
PLANO DE
03 10
CONSECUTIVO 500



PLANTA BAJA
GENERAL
ESCALA: 1 : 150



PLANTA DE PRIMER PISO
GENERAL
ESCALA: 1 : 150

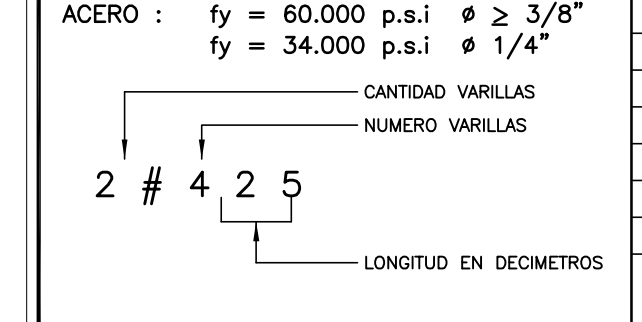


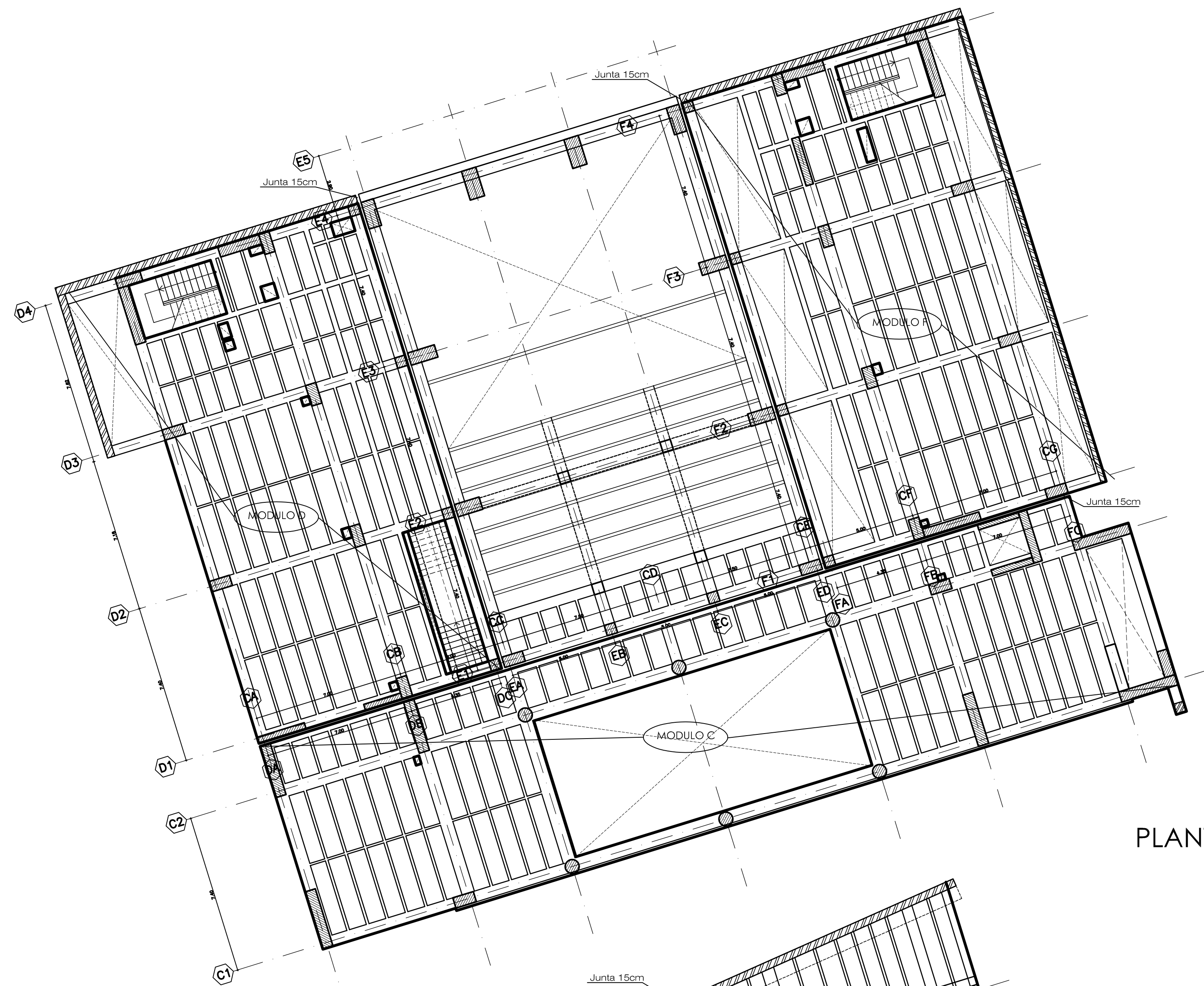
DETALLE TIPICO DE JUNTA
ESCALA: 1 : 12.5

PARA QUE ESTE PLANO TENGA VALIDEZ, DEBE SER REVISADO Y APROBADO POR EL INGENIERO DE SUELOS, SIN DICHA REVISIÓN Y APROBACIÓN ESTE PLANO NO TIENE VALIDEZ

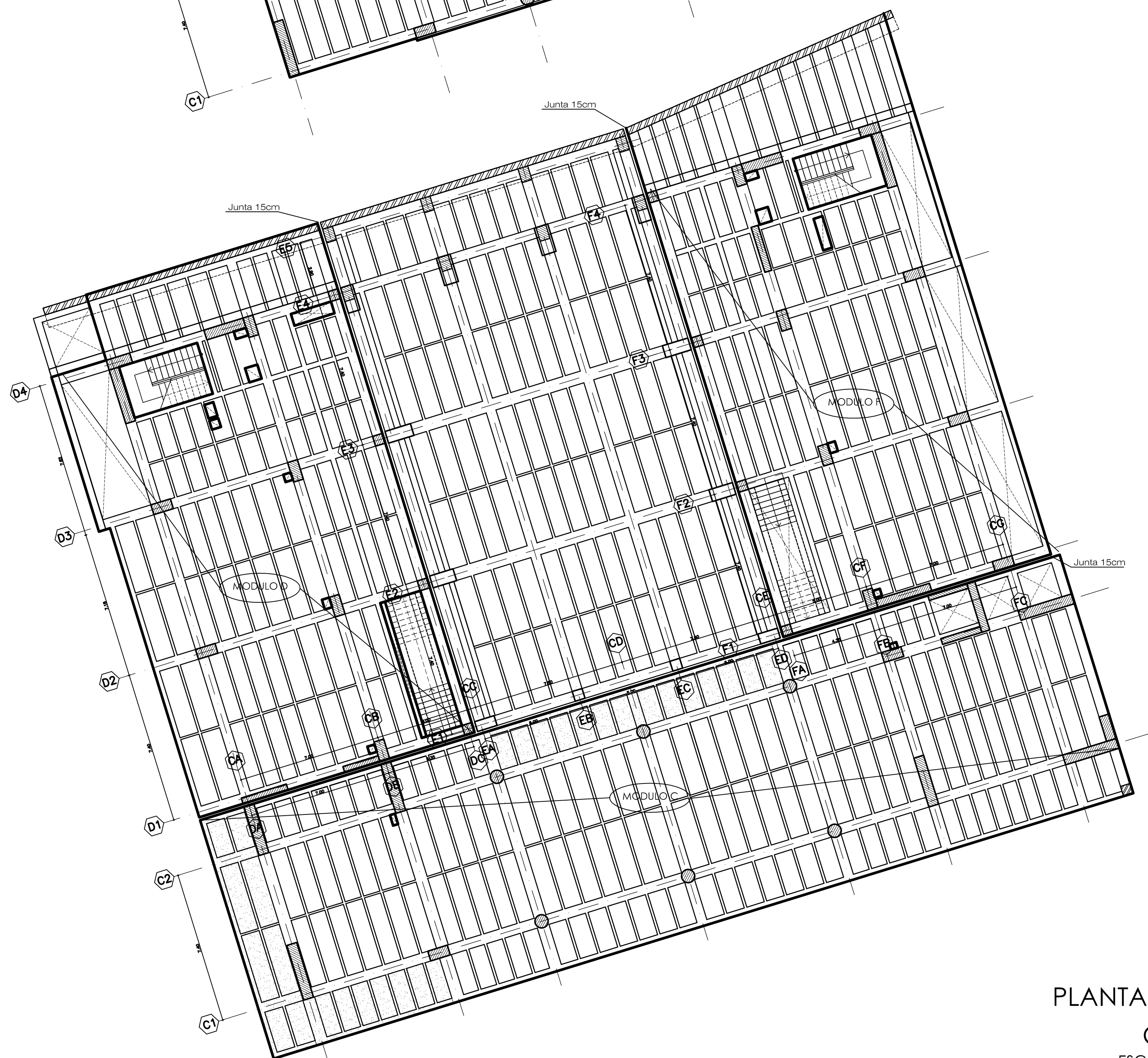
Jorge Alberto Cabillos V.
Firma Ing. de Suelos

ESPECIFICACIONES			MODIFICACIONES		EJECUTO	
			NOMENCLATURA	REFUERZO		
CONCRETO	$f'c = 3.000$ p.s.i		NO. VARILLA	DIAM. P.U.G.	LONGITUD (GANCHO)	COMMENTS
ACERO	$f_y = 60.000$ p.s.i	$\phi \geq 3/8"$	2	1/4	10	
	$f_y = 34.000$ p.s.i	$\phi 1/4"$	3	3/8	15	
			4	1/2	20	
			5	5/8	25	
			6	3/4	30	
			7	7/8	35	
			8	1	40	

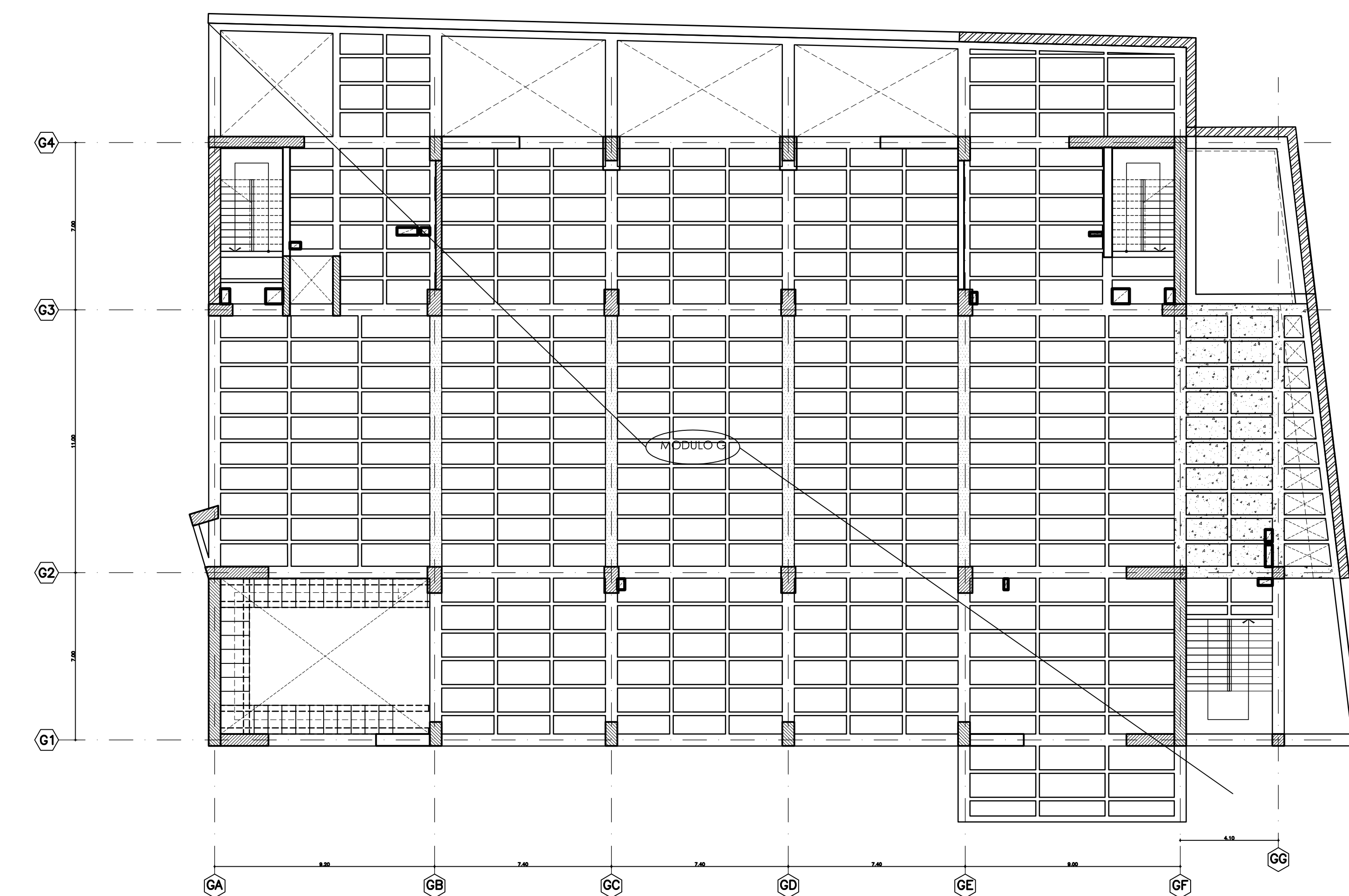
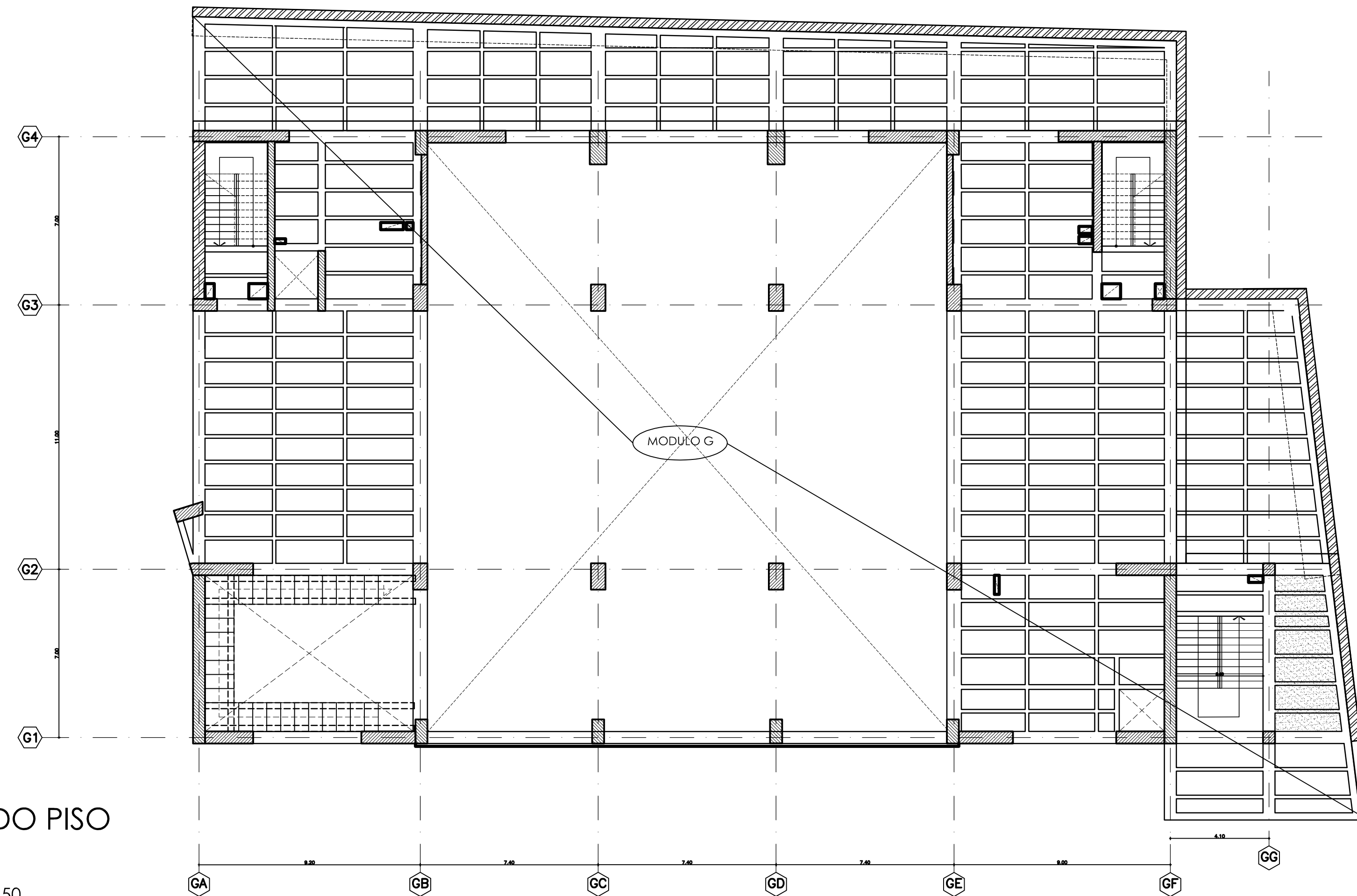




PLANTA DE SEGUNDO PISO
GENERAL
ESCALA: 1 : 150



PLANTA DE TERCER PISO
GENERAL
ESCALA: 1 : 150
Indica Placa e=8cm



ESPECIFICACIONES			MODIFICACIONES		EJECUTO
CONCRETO: $f_c = 3,000$ p.s.i.					
ACERO: $f_y = 60,000$ p.s.i. $\phi \geq 3/8"$					
$f_y = 34,000$ p.s.i. $\phi 1/4"$					
CANTIDAD VARRILLAS			NOMENCLATURA REFUERZO		
NUMERO VARRILLAS			NO. VARRILLA	DIAM. PULO.	LONGITUD GANCHO (cms)
2 # 4 2 5			2	1/4	10
			3	3/8	15
			4	1/2	20
			5	5/8	25
			6	3/4	30
			7	7/8	35
LONGITUD EN DECIMETROS			8	1	40



ALCALDÍA MAYOR DE BOGOTÁ D.C.

SECRETARÍA DE EDUCACIÓN
SUBSECRETARÍA DE ACCESO Y PERMANENCIA

DIRECCIÓN DE CONSTRUCCIÓN Y CONSERVACIÓN DE ESTABLECIMIENTOS EDUCATIVOS

COLEGIO
I.E.D POLICARPA SALAVARRIETA
Lote San Diego
LOCALIDAD
LOC 3 SANTAFE
DIRECCIÓN
CARRERA 3 # 26-40
CÓDIGO DE PLANTAS FÍSICAS
327

PROYECTO
DISEÑO ESTRUCTURALES

CONSULTOR
CONSTRUCTORA COLPATRIA S.A
NIT 905.055.070-6
CONTRATO MARCO DE OBRA 1390-34-2016

DISEÑO ESTRUCTURAL
MAT. PROF. No.: 25202-32202
CUNDINAMARCA
JORGE ALBERTO CUBILLOS V.



EQUIPO DE DISEÑO Y DESARROLLO
INTERVENTORIA EXTERNA DE DISEÑO
ANIL CAROLINA CHAVARRIA
CONTRATO MARCO NO. 1390-34-2016

EDNA CRISTINA BONILLA SEBA
SECRETARÍA DE EDUCACIÓN

CARLOS ALBERTO REVERON PEÑA
SUBSECRETARÍA DE ACCESO Y PERMANENCIA

LUIS ANTONIO PINZON PARRA
DIRECTOR DE CONSTRUCCIÓN Y CONSERVACIÓN DE ESTABLECIMIENTOS EDUCATIVOS

SUPERVISIÓN FFIE
NOMBRE Y FIRMA

REVISIÓN Y APROBACIÓN TÉCNICA
NOMBRE Y FIRMA

CONTIENE
DISEÑO
PLANTA DE SEGUNDO PISO

OBSERVACIONES

NOMBRE DEL ARCHIVO
C.FTLG-ESDWS-101

FECHA ESCALA
NOV/2021 INDICADA

PLANO DE
04 10

COLEGIO I.E.D POLICARPA SALAVARRIETA LOC 3 SANTAFE CP# 327 PROYECTO ESTRUCTURAL



ALCALDÍA MAYOR DE BOGOTÁ D.C.

SECRETARÍA DE EDUCACIÓN
SUBSECRETARÍA DE ACCESO Y PERMANENCIA

DIRECCIÓN DE CONSTRUCCIÓN Y CONSERVACIÓN DE ESTABLECIMIENTOS EDUCATIVOS

COLEGIO
I.E.D POLICARPA SALAVARRIETA
Lote San Diego
LOCALIDAD
LOC 3 SANTAFE
DIRECCIÓN
CARRERA 3 # 26-40
CÓDIGO DE PLANTAS FÍSICAS
327

PROYECTO
DISEÑO ESTRUCTURALES

CONSULTOR
CONSTRUCTORA COLPATRIA S.A
NIT 865.055.075-6
CONTRATO MARCO DE OBRA 1390-34-2016

DISEÑO ESTRUCTURAL
Jorge Alberto Cabillos V.
MAT. PROF. No. 2.25202-32202
CUNDINAMARCA
JORGE ALBERTO CUBILLOS V.



INTERVENTORIA EXTERNA DE DISEÑO
Edna Cristina Bonilla Seba
ANDY ESCOBAR SIGÜES CHAVARRIN
INGENIERO DE INTERVENTORIA
CONTRATO MARCO NO. 1390-34-2016

EDNA CRISTINA BONILLA SEBA
SECRETARÍA DE EDUCACIÓN

CARLOS ALBERTO REVERON PEÑA
SUBSECRETARÍA DE ACCESO Y PERMANENCIA

LUIS ANTONIO PINZÓN PARRA
DIRECTOR DE CONSTRUCCIÓN Y CONSERVACIÓN DE ESTABLECIMIENTOS EDUCATIVOS

SUPERVISIÓN FFIE
NOMBRE Y FIRMA

REVISIÓN Y APROBACIÓN TÉCNICA
Jorge Alberto Cabillos V.
NOMBRE Y FIRMA

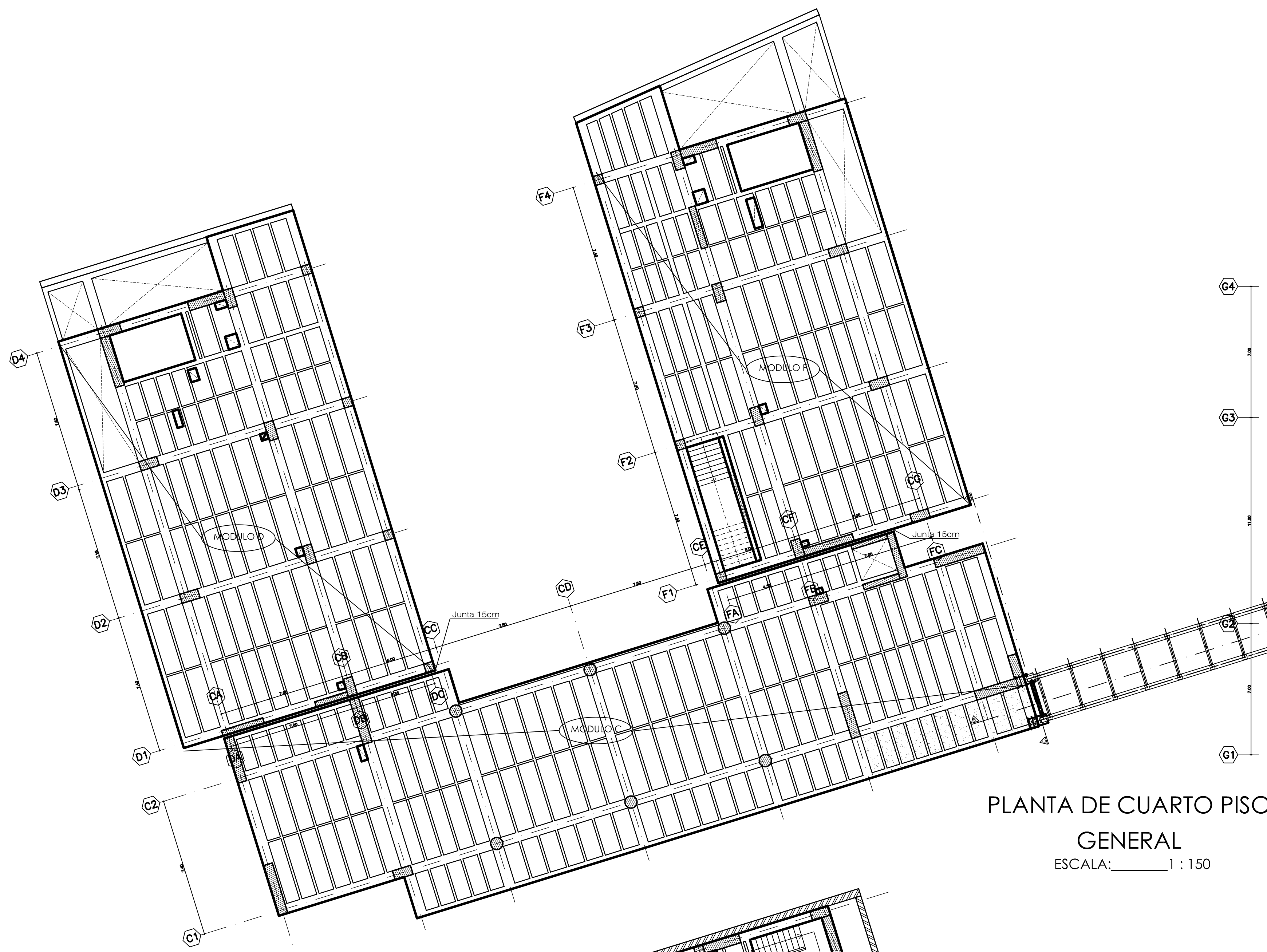
CONTIENE
DISEÑO
PLANTA DE CUARTO PISO
PLANTA DE QUINTO PISO

OBSERVACIONES

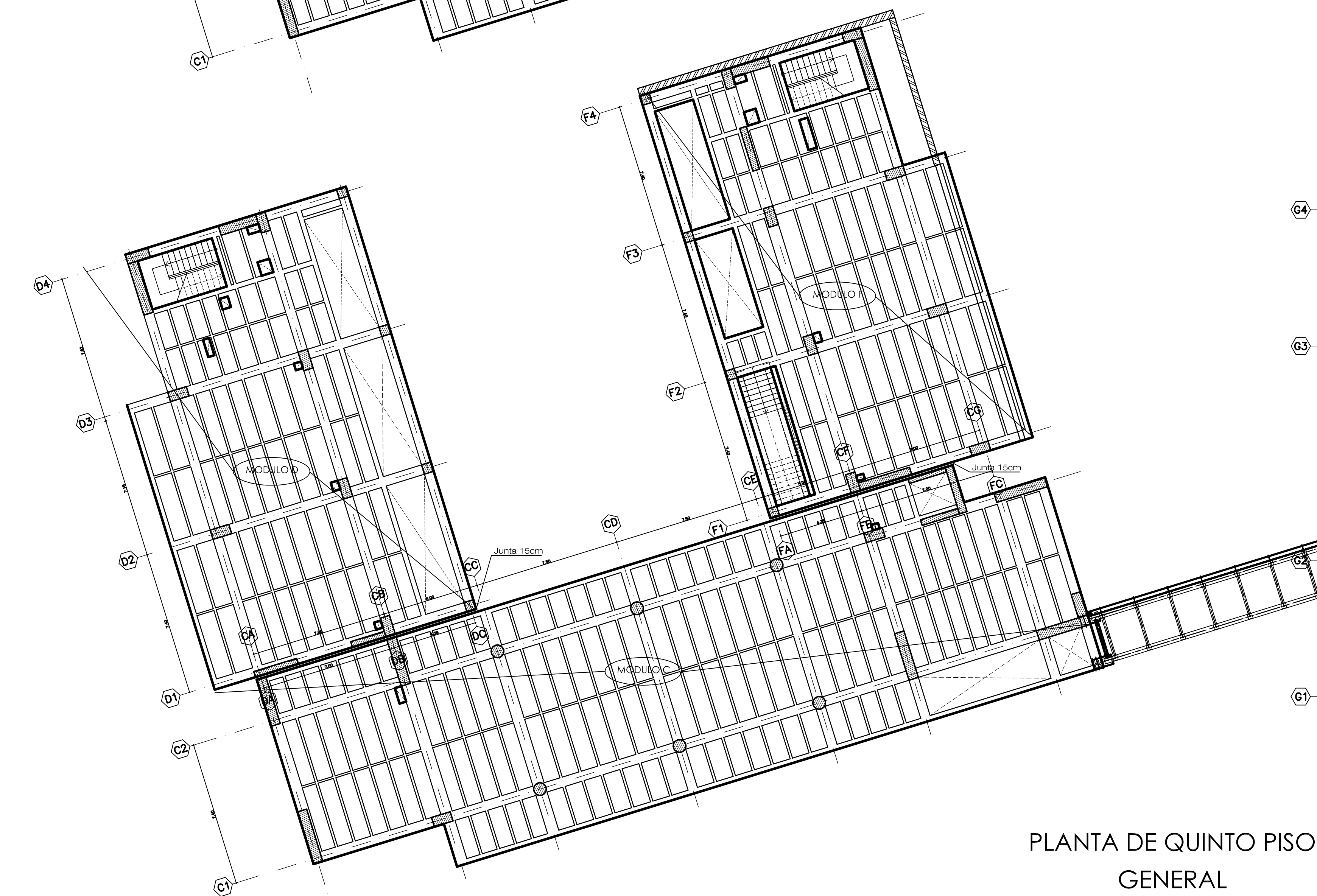
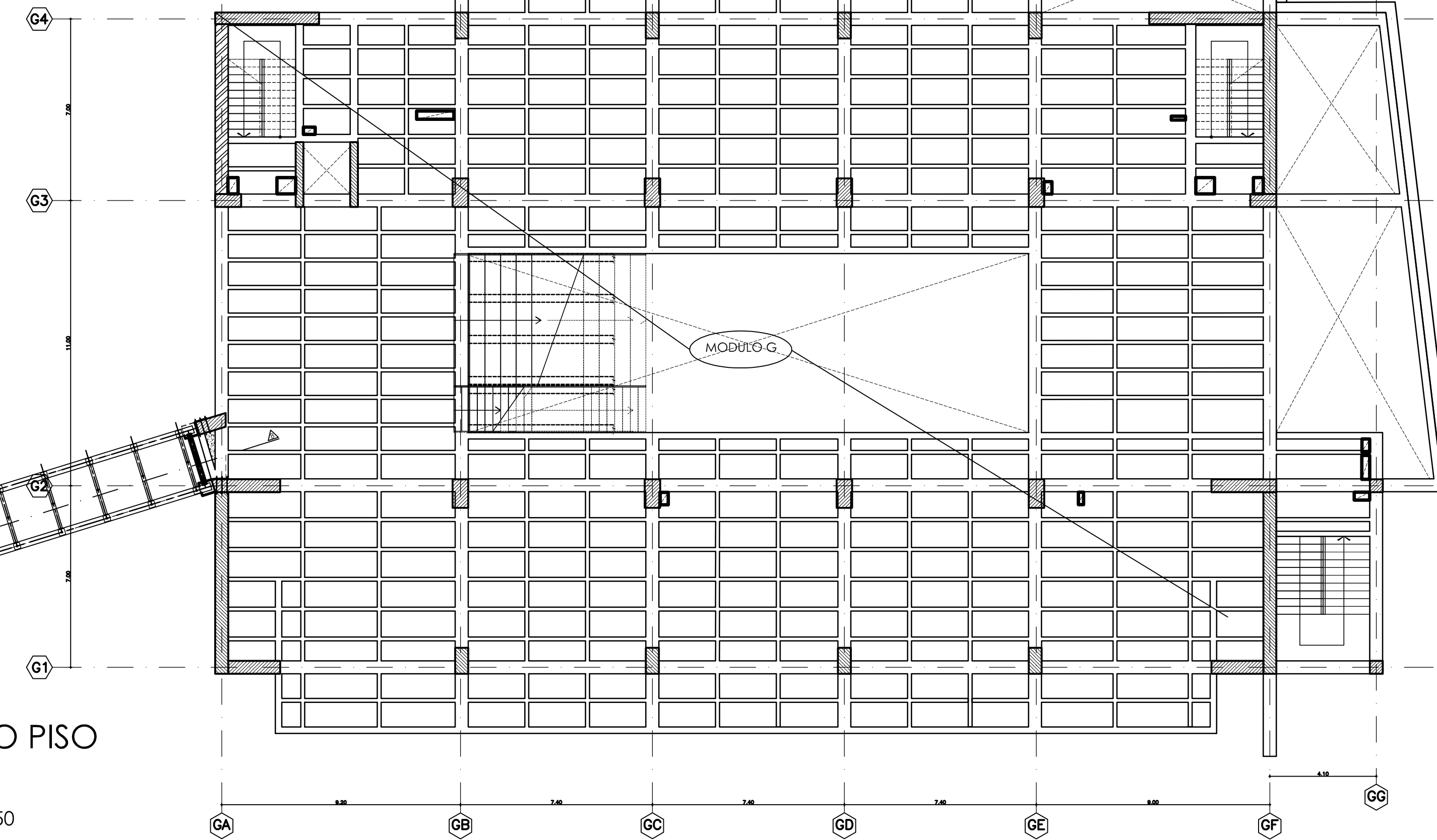
NOMBRE DEL ARCHIVO
C.FTLG-ESDWS-101

FECHA ESCALA
NOV/2021 INDICADA

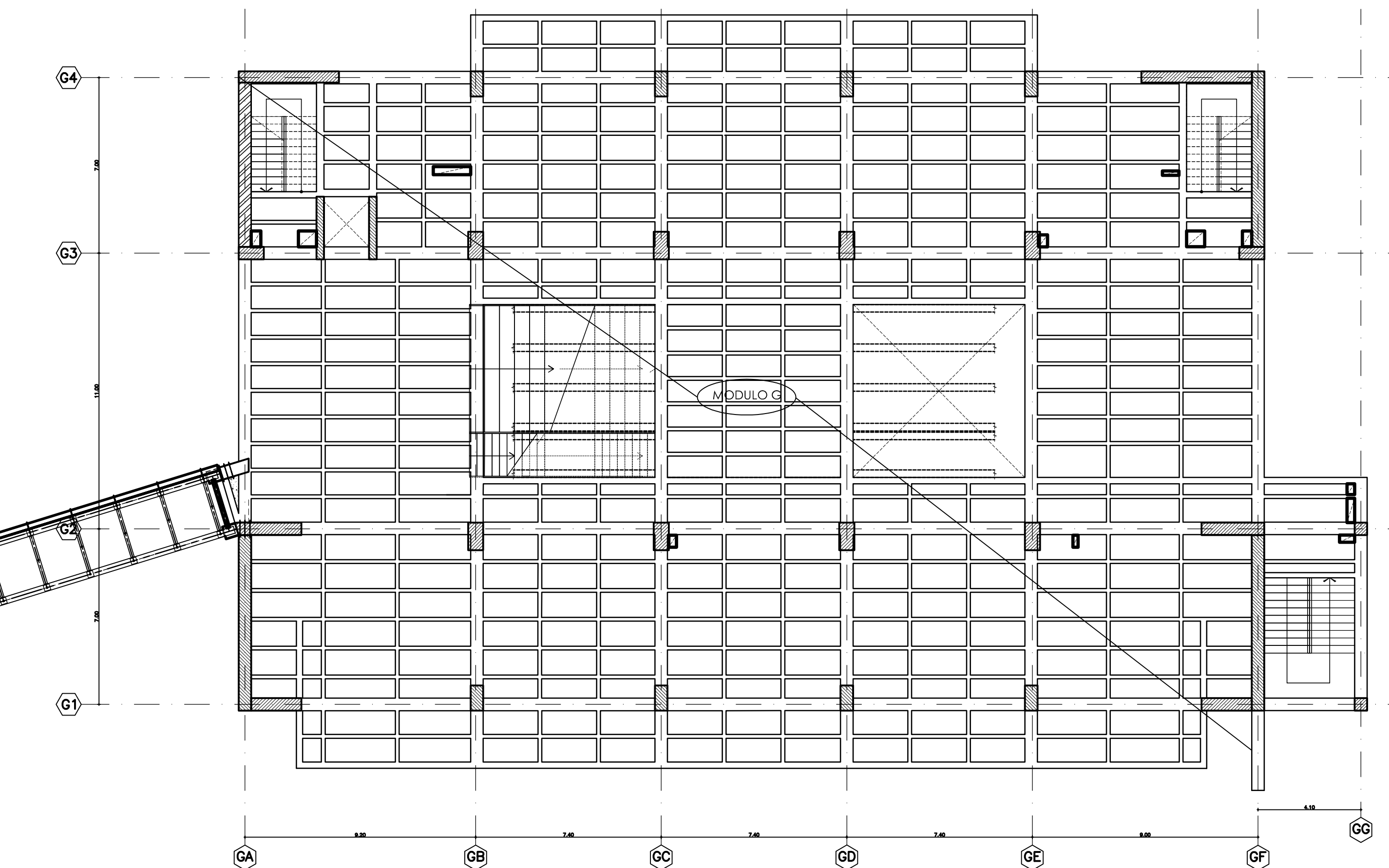
PLANO DE 05 DE 10
CONSECUTIVO 500



PLANTA DE CUARTO PISO
GENERAL
ESCALA: 1 : 150



PLANTA DE QUINTO PISO
GENERAL
ESCALA: 1 : 150



ESPECIFICACIONES			MODIFICACIONES		EJECUTO	
CONCRETO: $f'c = 3,000$ p.s.i.						
ACERO: $f_y = 60,000$ p.s.i. $\phi \geq 3/8"$						
$f_y = 34,000$ p.s.i. $\phi 1/4"$						
CANTIDAD VARRILLAS						
NUMERO VARRILLAS						
LONGITUD EN DECIMETROS						
2 # 4 2 5						
NOMENCLATURA REFUERZO						
NO. VARRILLA	DIAM. PULG.	LONGITUD GANCHO (cms)				
2	1/4	10				
3	3/8	15				
4	1/2	20				
5	5/8	25				
6	3/4	30				
7	7/8	35				
8	1	40				



ALCALDÍA MAYOR DE BOGOTÁ D.C.

SECRETARÍA DE EDUCACIÓN
SUBSECRETARÍA DE ACCESO Y PERMANENCIA

DIRECCIÓN DE CONSTRUCCIÓN Y CONSERVACIÓN DE ESTABLECIMIENTOS EDUCATIVOS

COLEGIO
I.E.D POLICARPA SALAVARRIETA
Lote San Diego
LOCALIDAD
LOC 3 SANTAFE
DIRECCIÓN
CARRERA 3 # 26-40
CÓDIGO DE PLANTAS FÍSICAS
327

PROYECTO
DISEÑO ESTRUCTURALES

CONSULTOR
CONSTRUCTORA COLPATRIA S.A
NIT 865.055.070-6
CONTRATO MARCO DE OBRA 1390-34-2016

DISEÑO ESTRUCTURAL
MAT. PROF. No.: 25202-32202
CUNDINAMARCA
JORGE ALBERTO CUBILLOS V.



INTERVENTORIA EXTERNA DE DISEÑO
EDNA CRISTINA BONILLA SEBA
SECRETARÍA DE EDUCACIÓN

EDNA CRISTINA BONILLA SEBA
SECRETARÍA DE EDUCACIÓN

CARLOS ALBERTO REVERON PEÑA
SUBSECRETARÍA DE ACCESO Y PERMANENCIA

LUIS ANTONIO PINZÓN PARRA
DIRECTOR DE CONSTRUCCIÓN Y CONSERVACIÓN DE ESTABLECIMIENTOS EDUCATIVOS

SUPERVISIÓN FFIE
NOMBRE Y FIRMA

REVISIÓN Y APROBACIÓN TÉCNICA
NOMBRE Y FIRMA

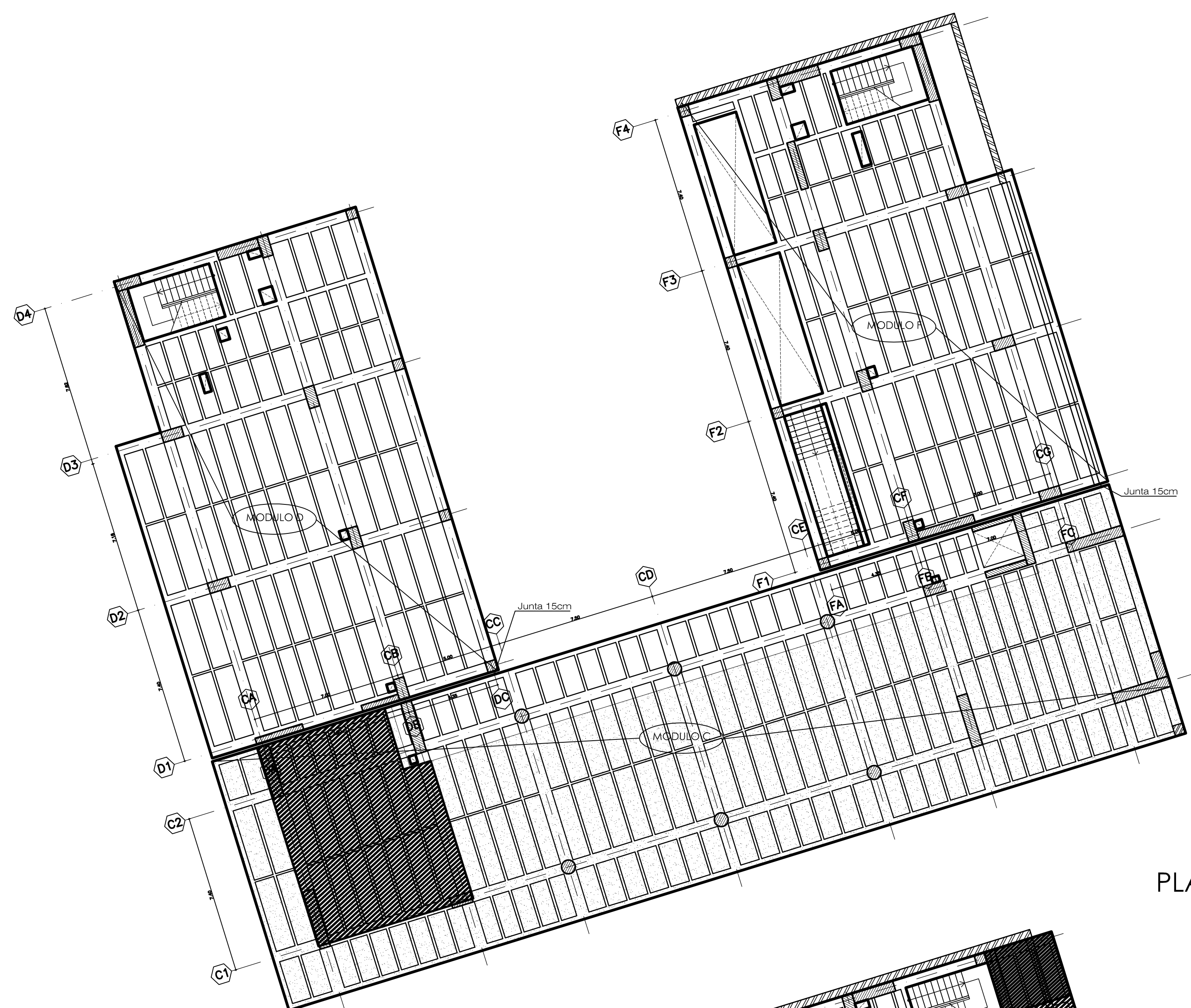
CONTIENE
DISEÑO
PLANTA DE SEXTO PISO
PLANTA DE CUBIERTA
GENERAL

OBSERVACIONES

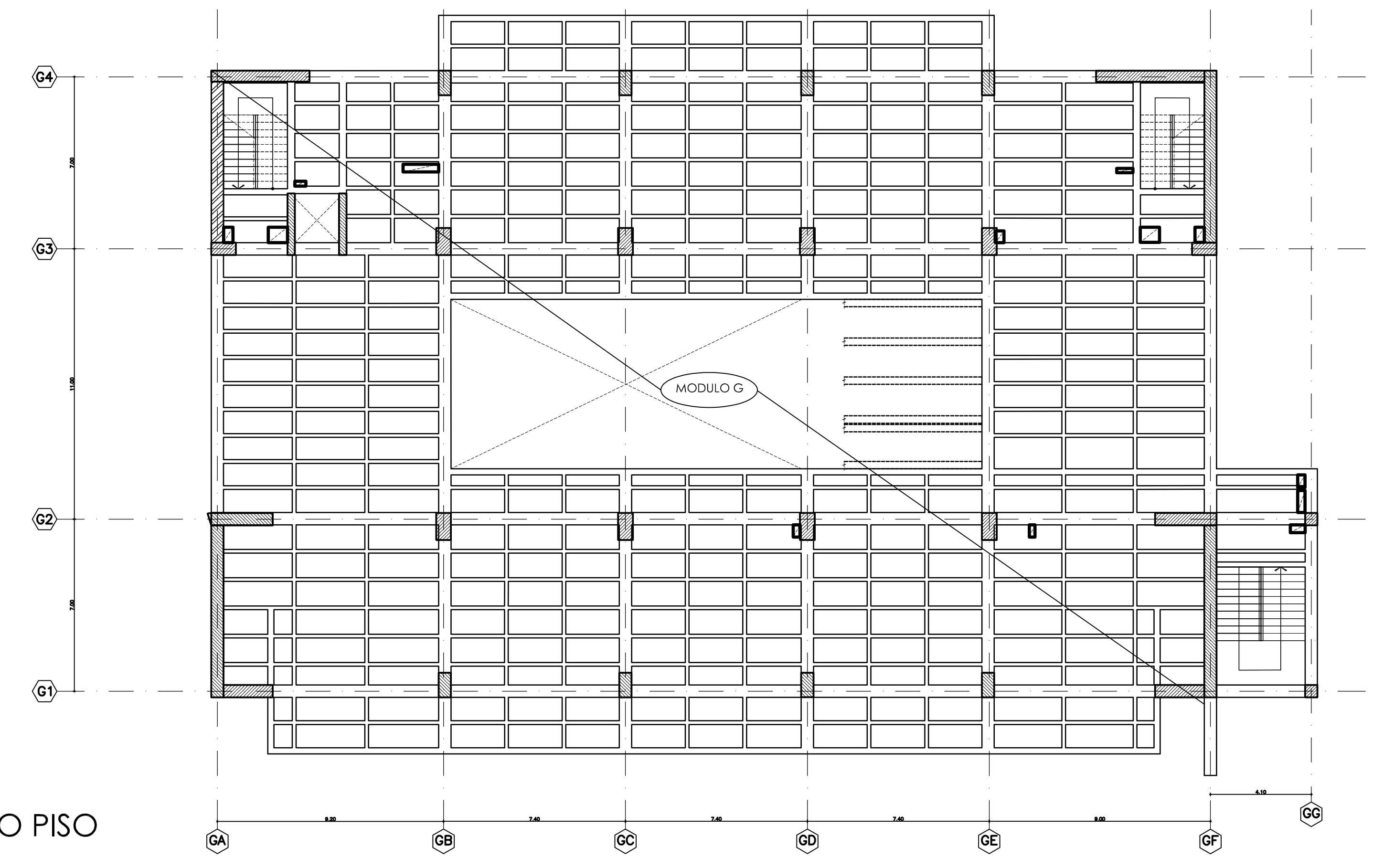
NOMBRE DEL ARCHIVO
CJTLG-ESDWSG-101

FECHA ESCALA
NOV/2021 INDICADA

PLANO DE 06 DE 10
CONSECUTIVO 500

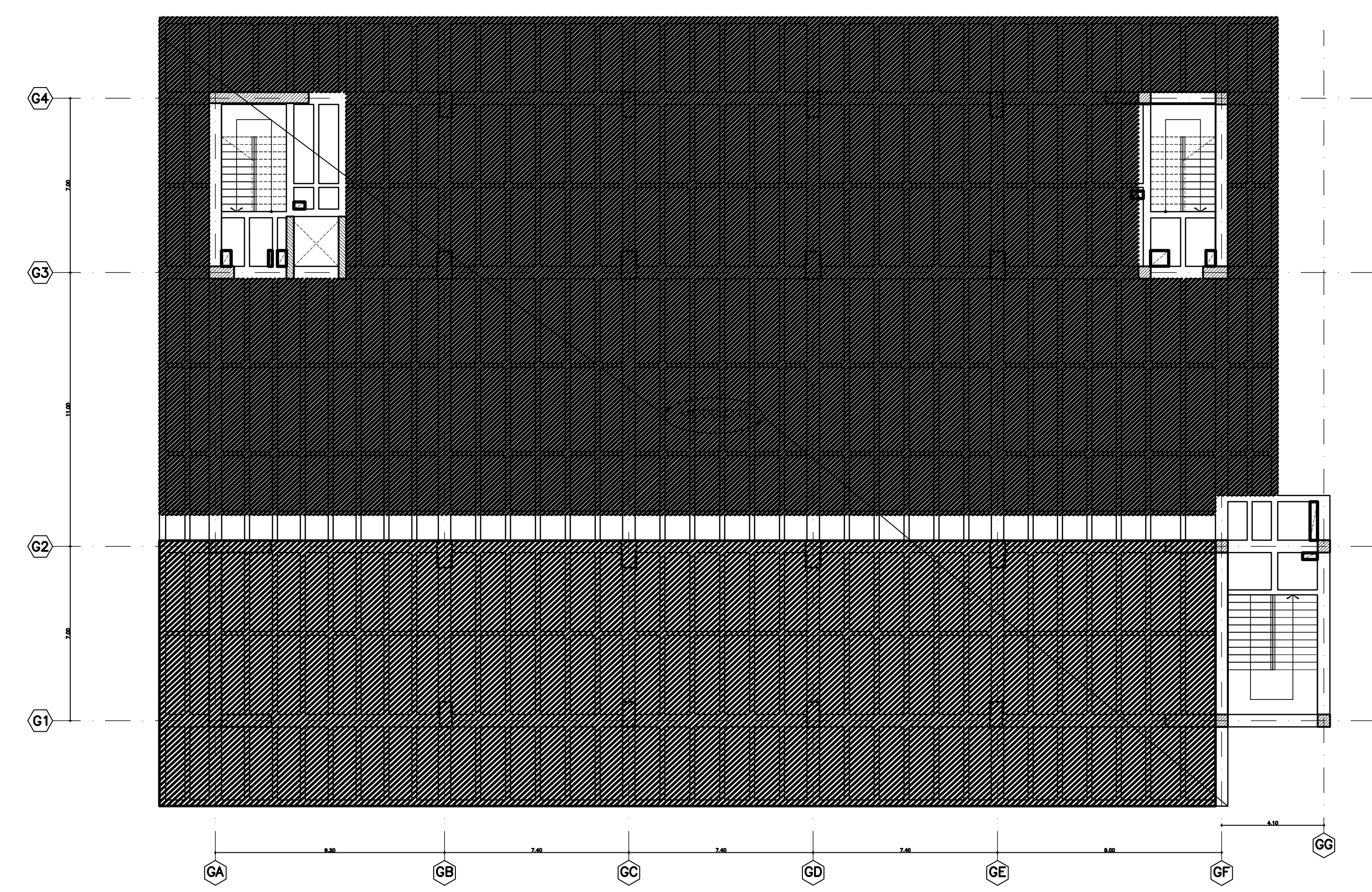


PLANTA DE SEXTO PISO
GENERAL
ESCALA: 1 : 150



PLANTA DE CUBIERTA
GENERAL
ESCALA: 1 : 150

INDICA SOBRE PLACA TERRAZA e=0.07m Placa Superior



ESPECIFICACIONES			MODIFICACIONES	EJECUTO
CONCRETO: $f'c = 3,000$ p.s.i				
ACERO: $f_y = 60,000$ p.s.i $\phi \geq 3/8"$				
$f_y = 34,000$ p.s.i $\phi 1/4"$				
	NOMENCLATURA REFUERZO			
	NO. VARILLA	DIAM. PULG.	LONGITUD (GANCHO) cms	
	2	1/4	10	
	3	3/8	15	
	4	1/2	20	
	5	5/8	25	
	6	3/4	30	
	7	7/8	35	
	8	1	40	
	CANTIDAD VARILLAS			
	NUMERO VARILLAS			
	LONGITUD EN DECIMETROS			



ALCALDÍA MAYOR DE BOGOTÁ D.C.

SECRETARÍA DE EDUCACIÓN
SUBSECRETARÍA DE ACCESO Y PERMANENCIA

DIRECCIÓN DE CONSTRUCCIÓN Y CONSERVACIÓN DE ESTABLECIMIENTOS EDUCATIVOS

COLEGIO
I.E.D POLICARPA SALAVARRIETA
Lote San Diego
LOCALIDAD
LOC 3 SANTAFE
DIRECCIÓN
CARRERA 3 # 26-40
CÓDIGO DE PLANTAS FÍSICAS
327

PROYECTO
DISEÑO ESTRUCTURALES

CONSULTOR
CONSTRUCTORA COLPATRIA S.A
NIT 905.055.070-6
CONTRATO MARCO DE OBRA 1390-34-2016

DISEÑO ESTRUCTURAL
MAT. PROF. No. 2.25202-32202
CUNDINAMARCA
JORGE ALBERTO CUBILLOS V.



INTERVENTORIA EXTERNA DE DISEÑO
ING. OSCAR TORRES CHAVARRA
CÓDIGO DE PLANTAS FÍSICAS
CONTRATO MARCO No. 1390-34-2016

EDNA CRISTINA BONILLA SEBA
SECRETARÍA DE EDUCACIÓN

CARLOS ALBERTO REVERON PEÑA
SUBSECRETARÍA DE ACCESO Y PERMANENCIA

LUIS ANTONIO PINZON PARRA
DIRECTOR DE CONSTRUCCIÓN Y CONSERVACIÓN DE ESTABLECIMIENTOS EDUCATIVOS

SUPERVISIÓN FFIE
NOMBRE Y FIRMA

REVISIÓN Y APROBACIÓN TÉCNICA
NOMBRE Y FIRMA

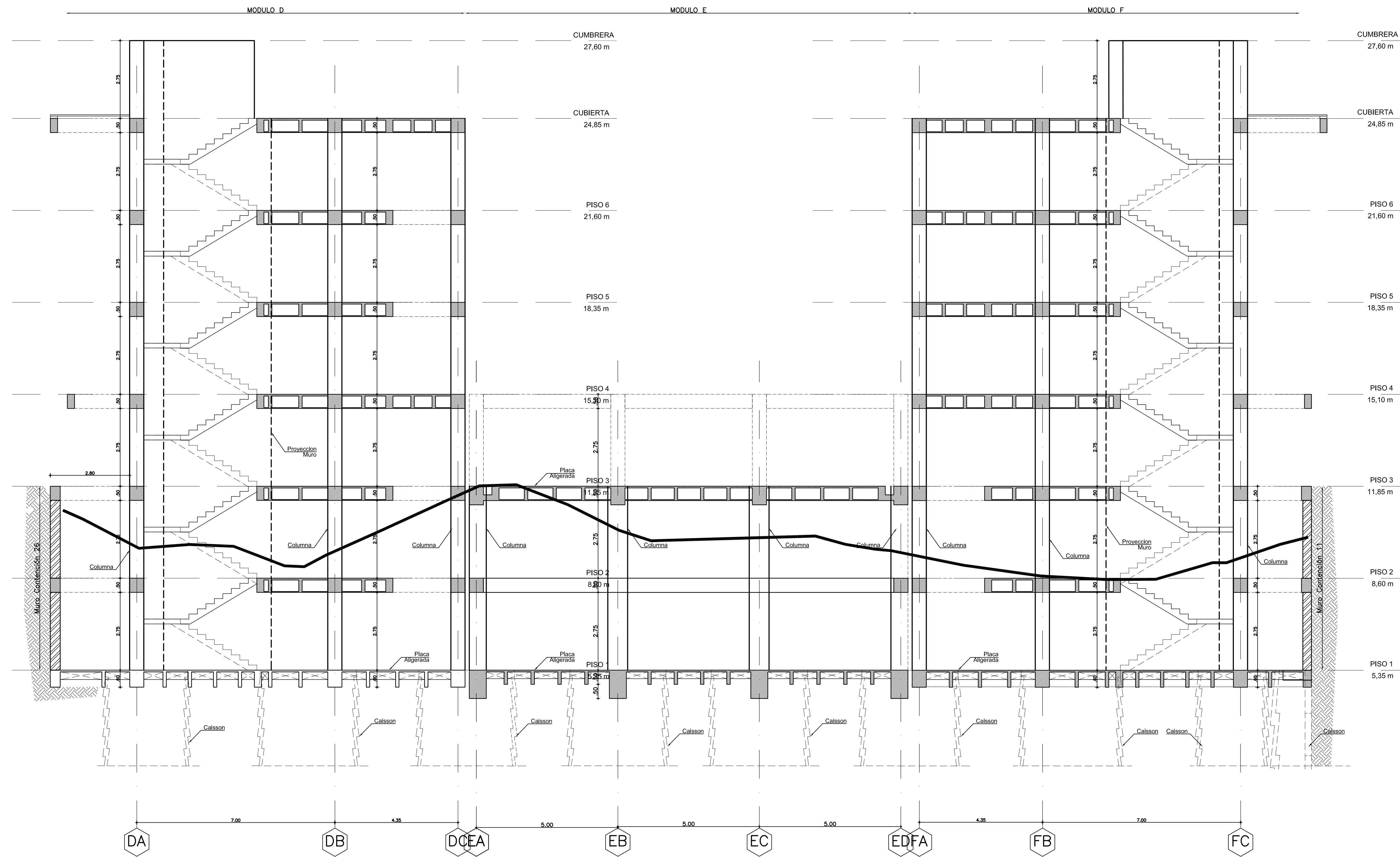
CONTIENE
DISEÑO
CORTE B-B
GENERAL

OBSERVACIONES

NOMBRE DEL ARCHIVO
CJTLG-ESDWG-101

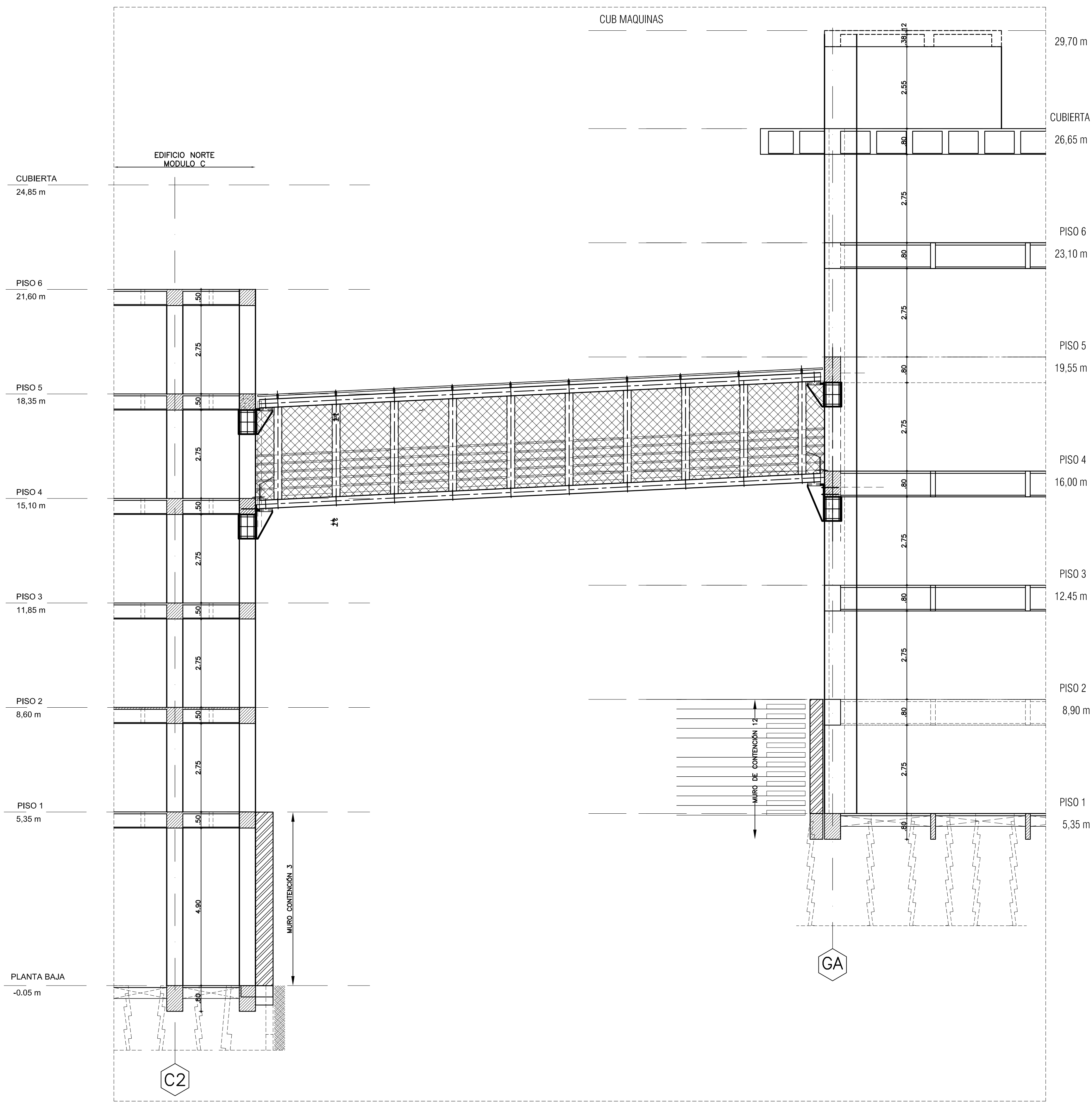
FECHA ESCALA
NOV/2021 INDICADA

PLANO DE
07 10
CONSECUTIVO 500

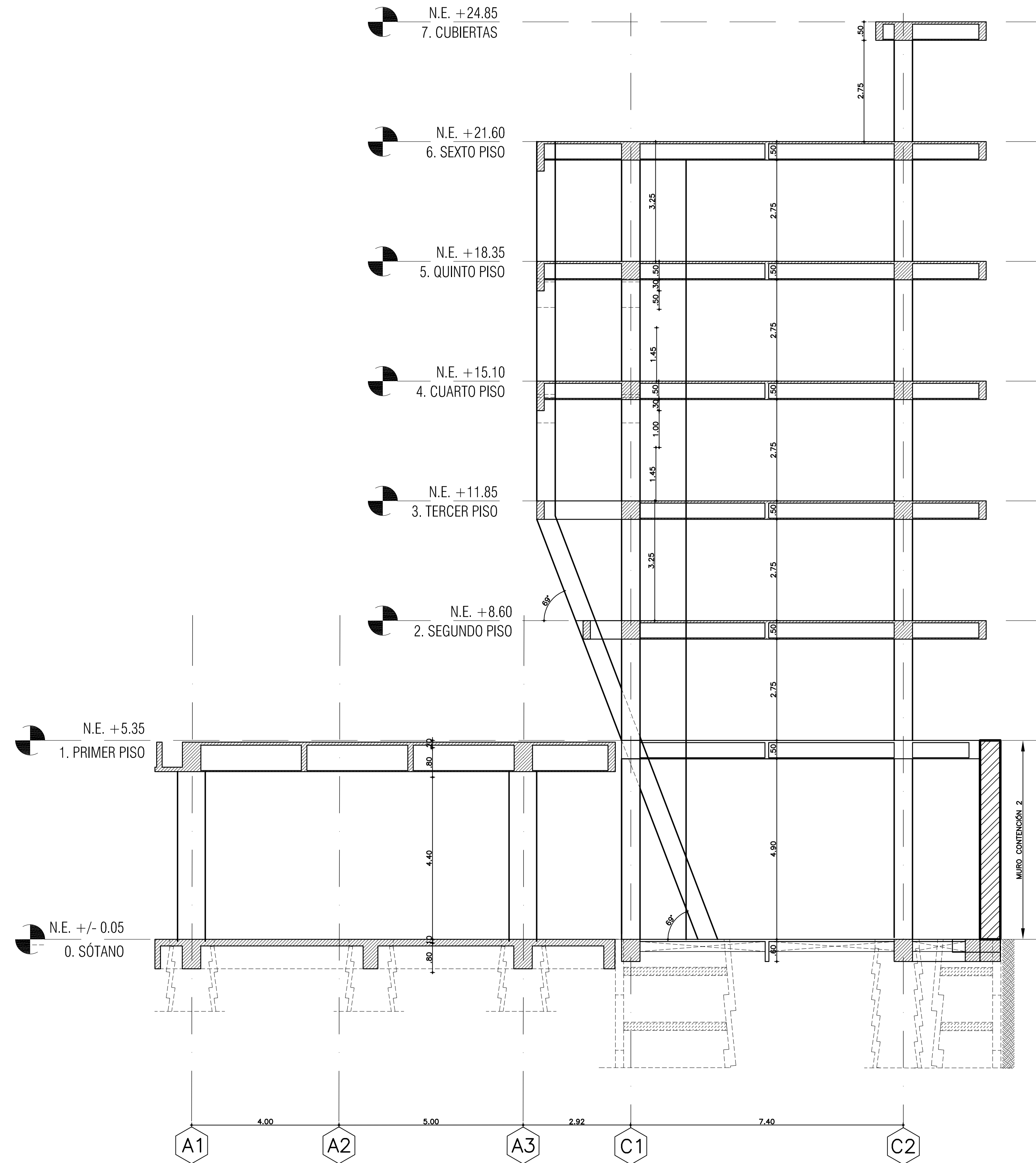


CORTE A-A
ESCALA: 1 : 75

ESPECIFICACIONES			MODIFICACIONES		EJECUTO
CONCRETO : $f_c = 3,000$ p.s.i					
ACERO : $f_y = 60,000$ p.s.i $\phi \geq 3/8"$					
$f_y = 34,000$ p.s.i $\phi 1/4"$					
CANTIDAD VARILLAS			NOMENCLATURA REFUERZO		
NUMERO VARILLAS			NO. VARILLA	DIAM. PULG.	LONGITUD GANCHOS (cms)
2 # 4, 2 5			2	1/4	10
			3	3/8	15
			4	1/2	20
			5	5/8	25
			6	3/4	30
			7	7/8	35
			8	1	40
LONGITUD EN DECIMETROS					



CORTE B-B
CONEXIÓN MODULO C y G
 ESCALA: 1 : 75



CORTE C-C
 ESCALA: 1 : 75

ESPECIFICACIONES		MODIFICACIONES		EJECUTO
CONCRETO : $f_c = 3,000$ p.s.i				
ACERO : $f_y = 60,000$ p.s.i $\phi \geq 3/8"$				
$f_y = 34,000$ p.s.i $\phi 1/4"$				
CANTIDAD VARILLAS		NOMENCLATURA REFUERZO		
NUMERO VARILLAS		Nº VARILLA	DIAM. PULG.	LONGITUD (DECIMETROS)
2 # 4 2 5		2	1/4	10
LONGITUD EN DECIMETROS		3	3/8	15
		4	1/2	20
		5	5/8	25
		6	3/4	30
		7	7/8	35
		8	1	40



ALCALDÍA MAYOR DE BOGOTÁ D.C.

SECRETARÍA DE EDUCACIÓN
 SUBSECRETARÍA DE ACCESO Y PERMANENCIA

DIRECCIÓN DE CONSTRUCCIÓN Y CONSERVACIÓN DE ESTABLECIMIENTOS EDUCATIVOS

COLEGIO I.E.D POLICARPA SALAVARRIETA
 Lote San Diego
 LOCALIDAD LOC 3 SANTAFE
 DIRECCIÓN CARRERA 3 # 26-40
 CÓDIGO DE PLANTAS FÍSICAS 327

PROYECTO
DISEÑO ESTRUCTURALES

CONSULTOR
 CONSTRUCTORA COLPATRIA S.A
 NIT 860.058.070-6
 CONTRATO MARCO DE OBRA 1380-34-2016

DISEÑO ESTRUCTURAL
 J. Alberto C. C.
 MAT. PROF. No. 1.25202-32202
 CUNDINAMARCA
 JORGE ALBERTO CUBILLOS V.

EQUIPO DE DISEÑO Y DESARROLLO

INTERVENTORIA EXTERNA DE DISEÑO
 ARD. CAR. CARLOS REVERON PERA
 NIT 900.000.000-0
 CONTRATO MARCO N. 1380-34-2016

EDNA CRISTINA BONILLA SEBA
 SECRETARÍA DE EDUCACIÓN

CARLOS ALBERTO REVERON PERA
 SUBSECRETARÍA DE ACCESO Y PERMANENCIA

LUIS ANTONIO PINZÓN PARRA
 DIRECTOR DE CONSTRUCCIÓN Y CONSERVACIÓN DE ESTABLECIMIENTOS EDUCATIVOS

SUPERVISIÓN FFIE
 NOMBRE Y FIRMA

REVISIÓN Y APROBACIÓN TÉCNICA

 NOMBRE Y FIRMA

CONTIENE
 DISEÑO
 CORTE B-B
 GENERAL

OBSERVACIONES

NOMBRE DEL ARCHIVO
 C:\JTLG-ESDWG-101

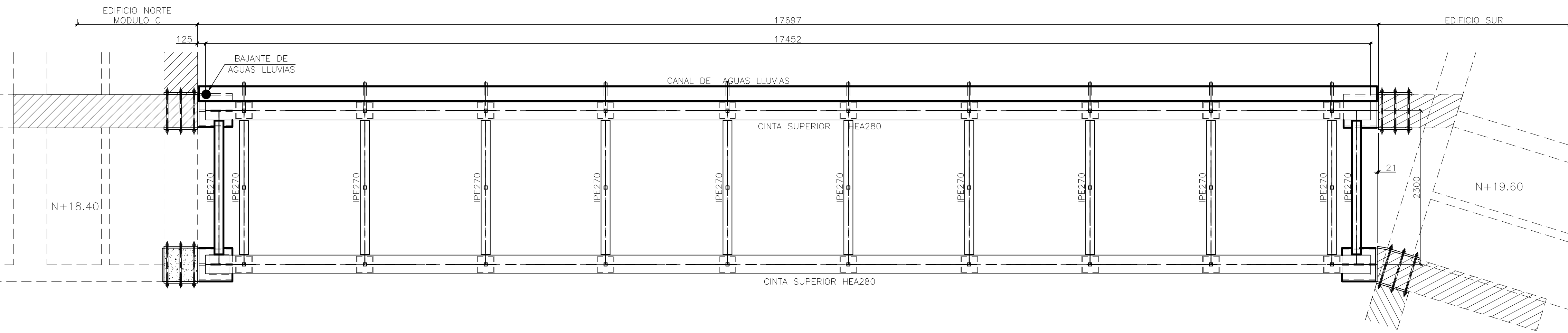
FECHA ESCALA
 NOV/2021 INDICADA

PLANO DE
 08 10

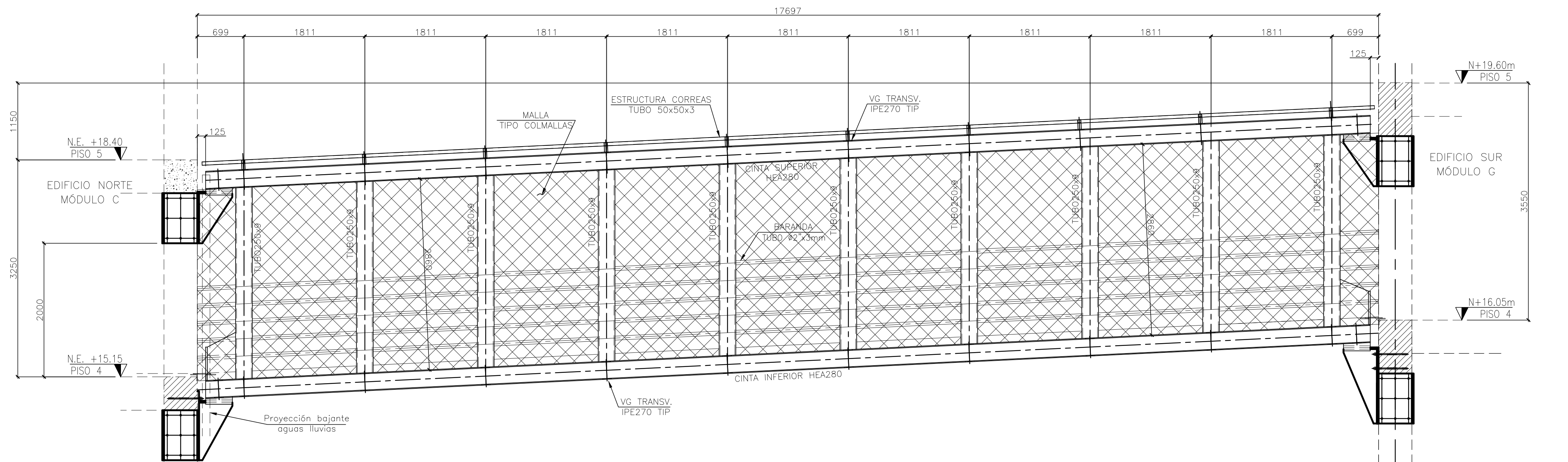
COLEGIO I.E.D POLICARPA SALAVARRIETA LOC 3 SANTAFE CARRERA 3 # 26-40 PROYECTO ESTRUCTURAL



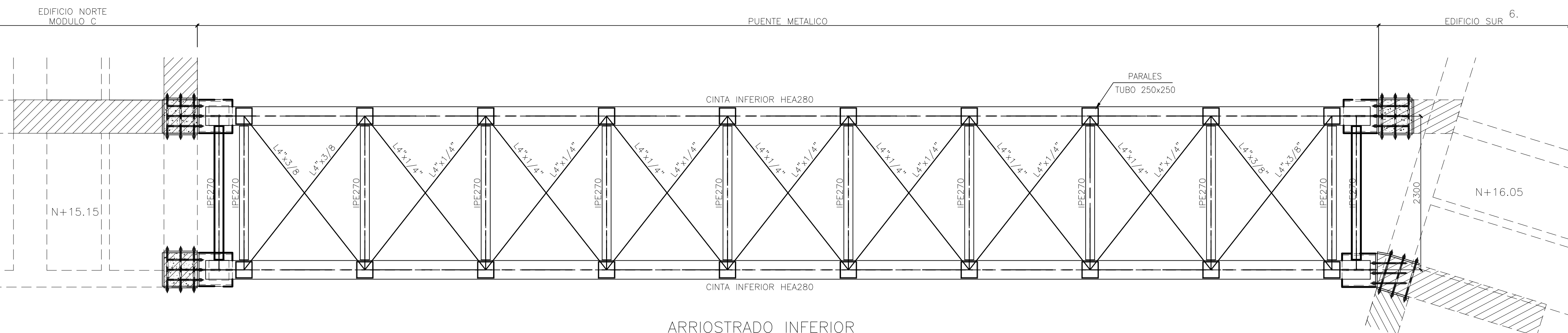
PLANTA ESTRUCTURA CORREAS
ESC. 1:40



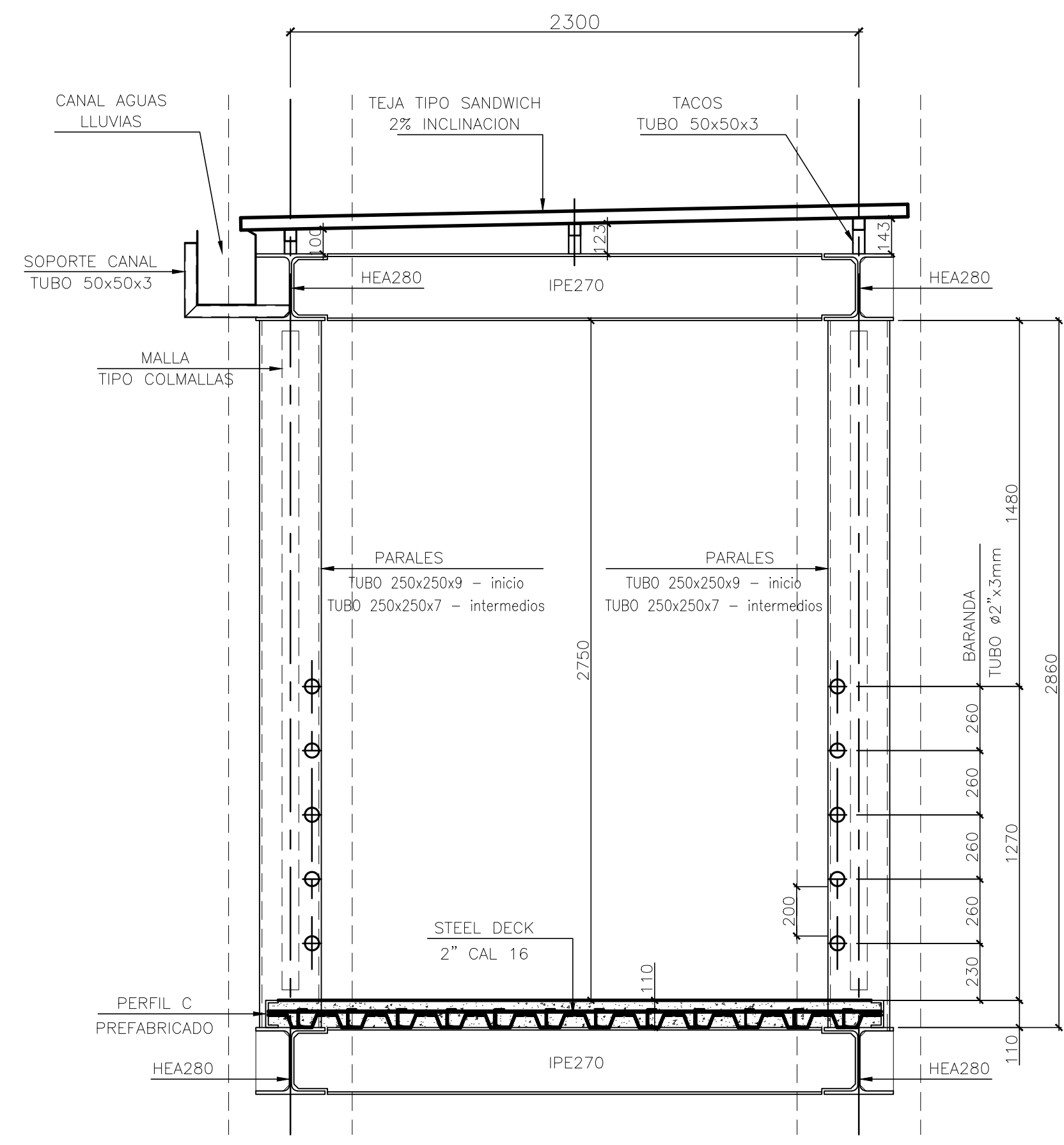
PLANTA ESTRUCTURA PRINCIPAL
ESC. 1:40



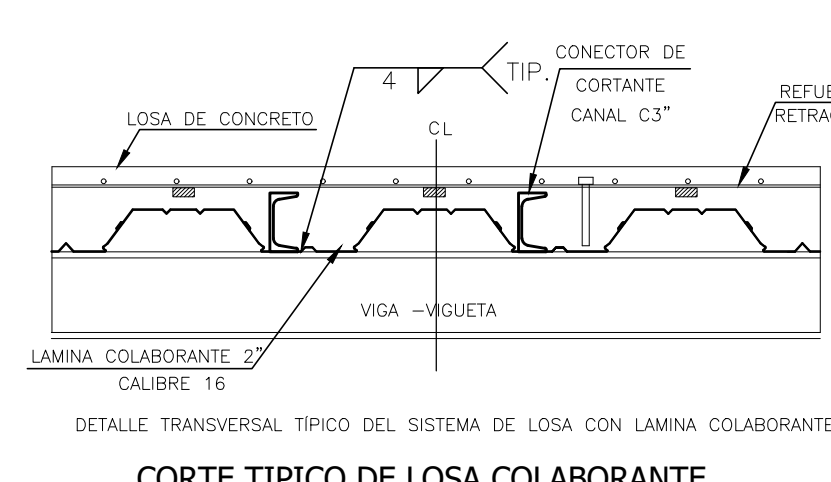
ALZADO
ESC. 1:40



ARRIOSTRADO INFERIOR
ESC. 1:40



SECCIÓN TRANSVERSAL
ESC. 1:20



CORTE TÍPICO DE LOSA COLABORANTE
Escala 1:5

ESPECIFICACIONES

- MATERIALES: TODOS LOS MATERIALES DEBEN SER CERTIFICADOS
 - PERFILES PREFABRICADOS A PARTIR DE LÁMINA ASTM A-572 GRADO 50
 - LÁMINAS ASTM A-572 GRADO 50
 - TUBERÍA ASTM A-500 Gr. C
 - PERFILERIA ASTM A572 Gr. 50
 - CONECTORES DE CORTANTE EN ANGULO 1-1/2"x1/8"x70mm
 - VARILLAS (Estructura Metálica):
 - PERNOS DE ANCLAJE: SAE1045
 - NEOPRENOS: DUREZA 70
 - TORNILLERÍA ESTRUCTURAL: A325
 - TUERCAS ASTM A194: A563 consistente con el grado del perno de anclaje
 - ARANDELAS ASTM F436
 - SOLDADURA: PROCEDIMIENTOS Y SOLDADORES CALIFICADOS AWS D1.1
 - PROCESOS DE SOLDADURA: AWS F5xx
 - TODOS LOS PROCEDIMIENTOS DE SOLDADURA DEBERÁN SER CALIFICADOS EBOXX- SMAW / SAW
- MATERIALES DE CIMENTACIÓN:
 - PLACA CONCRETO: 28 MPA
 - ACERO REFUERZO HIERROS: 420 MPA
- CARGAS DE DISEÑO
 - Short Periods Long Periods
 - A_s = 0.15 Av = 0.20
 - F_s = 1.65 Fv = 1.70
 - Importance coefficient, I = 1.25
 - cv = 500 kg/m²
 - losa = 11 cm concreto 4000 psi
 - granizo = 100 kg/m²
 - CAMBER DE DISEÑO = 50 mm PARABOLICO
- CÓDIGO DE DISEÑO
 - NORMA COLOMBIANA DE DISEÑO DE PUENTES CCP-14.
 - AASHTO LRFD GUIDE SPECIFICATIONS FOR BRIDGES CARRYING LIGHT RAIL TRANSIT LOADS
 - EUROPEAN STANDARDS (EN) - EUROCODES
 - AREMA MANUAL FOR RAILWAY ENGINEERING
 - INTERNATIONAL CODE UIC
 - CRITERIOS SÍSMICOS NORMATIVA CCP14
- EL CONTRATISTA DEBERÁ VERIFICAR DIMENSIONES Y REPLANTEO EN OBRA, Y ELABORAR LOS PLANOS DE TALLER E INGENIERÍA DE DETALLE Y REMITIRLOS A LA INTERVENTORIA PARA APROBACIÓN ANTES DE INICIAR FABRICACIÓN, AJUSTE O MODIFICACIÓN.
- SISTEMA DE PROTECCIÓN DE SUPERFICIE
 - PREPARACIÓN DE SUPERFICIE: SSPC-SP10 (LIMPIEZA CON CHORRO DE ABRASIVO GRANALLADO / ARENADO SEMI BLANCO
 - RECUBRIMIENTO BASE: IMPRIMANTE ALQUÍDICO REF 117061 A UN ESPESOR DE 3-3.5 MILS O EQUIVALENTE
 - SISTEMA DE PROTECCIÓN CONTRAINCENDIO PINTURA SIKK - UNITHERM ESPESOR 20 mils, SEGÚN TÍTULO J NSR10 Y ESMALTE ALQUÍDICO 3 MILS

PLANOS PROYECTO		
N° PLANO	DOCUMENTO	DESCRIPCIÓN
1	PL001	LAYOUT GENERAL
2	PL002	DETALLES CONSTRUCTIVOS

ESPECIFICACIONES		NOMENCLATURA REFUERZO		MODIFICACIONES		EJECUTO	
CONCRETO	ACERO	No.VARILLA	DIM.PULG.	LARGORIP (CM)	LARGORIP (CM)		
f'c = 3,000 p.s.i	f _y = 60,000 p.s.i	2	1/4	10			
	f _y = 34,000 p.s.i	3	3/8	15			
	f _y = 34,000 p.s.i	4	1/2	20			
		5	5/8	25			
		6	3/4	30			
		7	7/8	35			
		8	1	40			

ALCALDÍA MAYOR DE BOGOTÁ D.C.

SECRETARÍA DE EDUCACIÓN

SUBSECRETARÍA DE ACCESO Y PERMANENCIA

DIRECCIÓN DE CONSTRUCCION Y CONSERVACION DE ESTABLECIMIENTOS EDUCATIVOS

COLEGIO

I.E.D POLICARPA SALAVARRIETA

Lote San Diego

LOCALIDAD

LOC 3 SANTAFE

DIRECCIÓN

CARRERA 3 # 26-40

CÓDIGO DE PLANTAS FISICAS

327

PROYECTO

DISEÑO ESTRUCTURALES

CONSULTOR

CONSTRUCTORA COLPATRIA S.A

NIT 860.058.070-6

CONTRATO MARCO DE OBRA 1380-34-2016

DISEÑO ESTRUCTURAL

Jorge Alberto Cabillos V.

MAT. PROF. No.: 25202-32202

CUNDINAMARCA

JORGE ALBERTO CUBILLOS V.

EQUIPO DE DISEÑO Y DESARROLLO

INTERVENTORIA EXTERNA DE DISEÑO

Edna Cristina Bonilla Seba

ING. DIEGO TORRES PINZON

MINISTERIO DE EDUCACION

CONTRATO MARCO NO. 1380-34-2016

EDNA CRISTINA BONILLA SEBA

SECRETARIA DE EDUCACION

CARLOS ALBERTO REVERON PEÑA

SUBSECRETARIA DE ACCESO Y PERMANENCIA

LUIS ANTONIO PINZON PARRA

DIRECTOR DE CONSTRUCCION Y CONSERVACION DE ESTABLECIMIENTOS EDUCATIVOS

SUPERVISIÓN FFIE

NOMBRE Y FIRMA

REVISION Y APROBACION TECNICA

Jorge Alberto Cabillos V.

NOMBRE Y FIRMA

CONTIENE DISEÑO ESTRUCTURAL

OBSERVACIONES

NOMBRE DEL ARCHIVO

C:ITLG-ESDWG-101

FECHA ESCALA

NOV/2021 INDICADA

PLANO DE

09 / 10

COLEGIO I.E.D POLICARPA SALAVARRIETA LOC 3 SANTAFE CP-327 PROYECTO ESTRUCTURAL

CONSECUTIVO SED



ALCALDÍA MAYOR DE BOGOTÁ D.C.

SECRETARÍA DE EDUCACIÓN
SUBSECRETARÍA DE ACCESO Y PERMANENCIA

DIRECCIÓN DE CONSTRUCCIÓN Y CONSERVACIÓN DE ESTABLECIMIENTOS EDUCATIVOS

COLEGIO
I.E.D POLICARPA SALAVARRIETA
Lote San Diego
LOCALIDAD
LOC 3 SANTAFE
DIRECCIÓN
CARRERA 3 # 26-40
CÓDIGO DE PLANTAS FÍSICAS
327

PROYECTO
DISEÑO ESTRUCTURALES

CONSULTOR
CONSTRUCTORA COLPATRIA S.A
NIT 865.055.070-6
CONTRATO MARCO DE OBRA 1390-34-2016

DISEÑO ESTRUCTURAL
Jorge Alberto Cabillos V.
MAT. PROF. No.: 25202-32202
CUNDINAMARCA
JORGE ALBERTO CUBILLOS V.



INTERVENTORIA EJECUTIVA DE DISEÑO
ANDRÉS TORRES CHUQUIN
INGENIERO DE INTERVENTORIA
CONTRATO MARCO No. 1390-34-2016

EDNA CRISTINA BONILLA SEBA
SECRETARÍA DE EDUCACIÓN

CARLOS ALBERTO REVERON PEÑA
SUBSECRETARÍA DE ACCESO Y PERMANENCIA

LUIS ANTONIO PINZÓN PARRA
DIRECTOR DE CONSTRUCCIÓN Y CONSERVACIÓN DE ESTABLECIMIENTOS EDUCATIVOS

SUPERVISIÓN FFIE

NOMBRE Y FIRMA

REVISIÓN Y APROBACIÓN TÉCNICA
Nombre y Firma

CONTIENE
DISEÑO ESTRUCTURAL

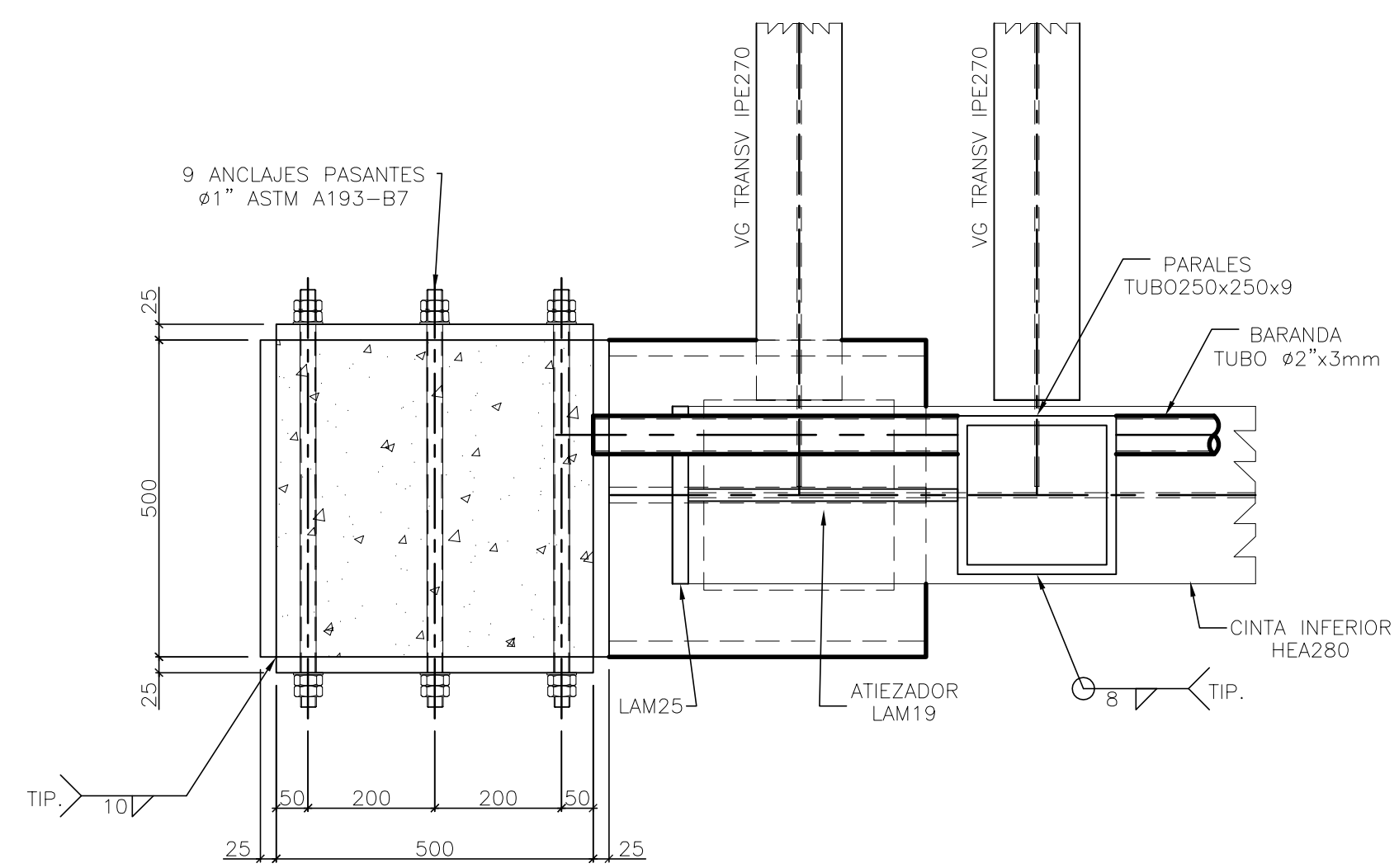
OBSERVACIONES

NOMBRE DEL ARCHIVO
CJTLG-ESDWS-101

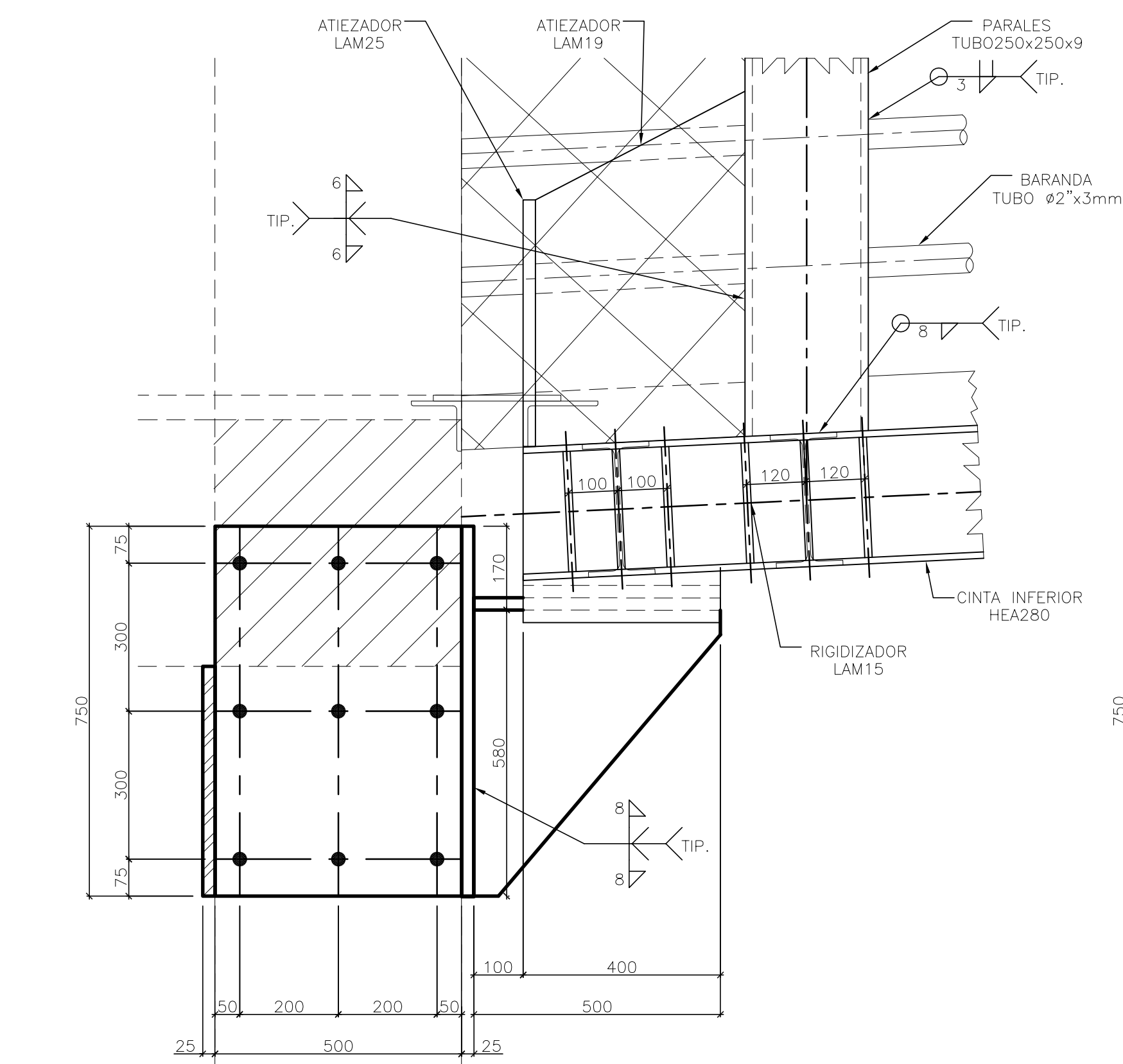
FECHA ESCALA
NOVI/2021 INDICADA

PLANO DE
10 / 10

COLEGIO I.E.D POLICARPA SALAVARRIETA LOC 3 SANTAFE PTE# 327 PROYECTO ESTRUCTURAL

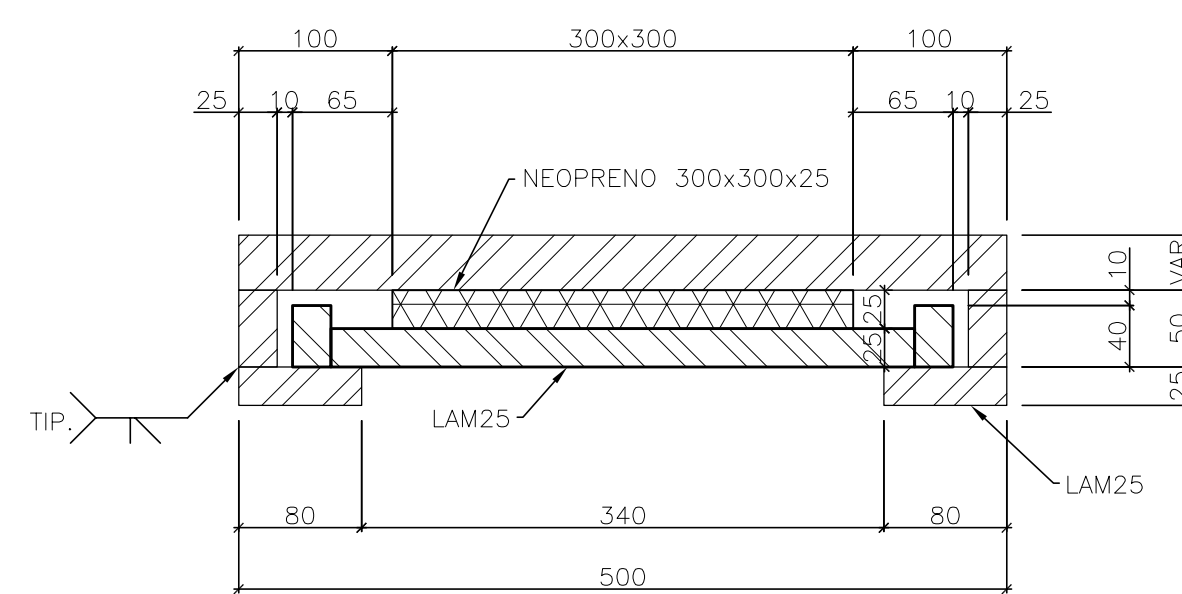


PLANTA
ESC. 1:10

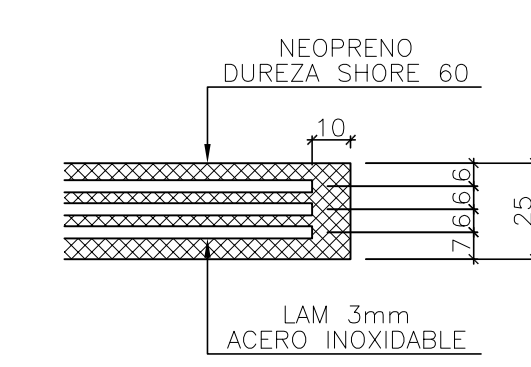


ALZADO
ESC. 1:10

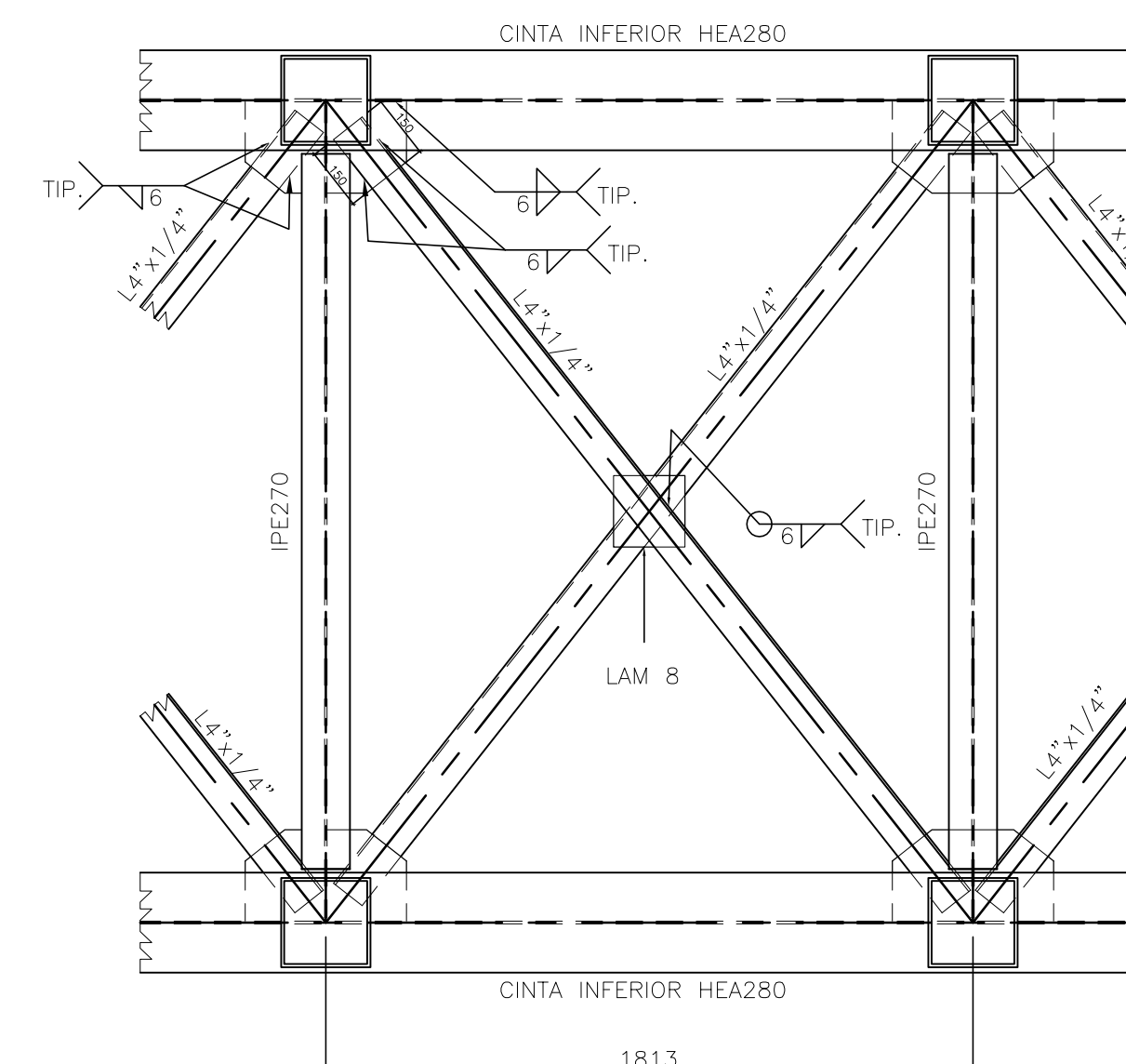
DETALLE ANCLAJE
ESC. 1:10



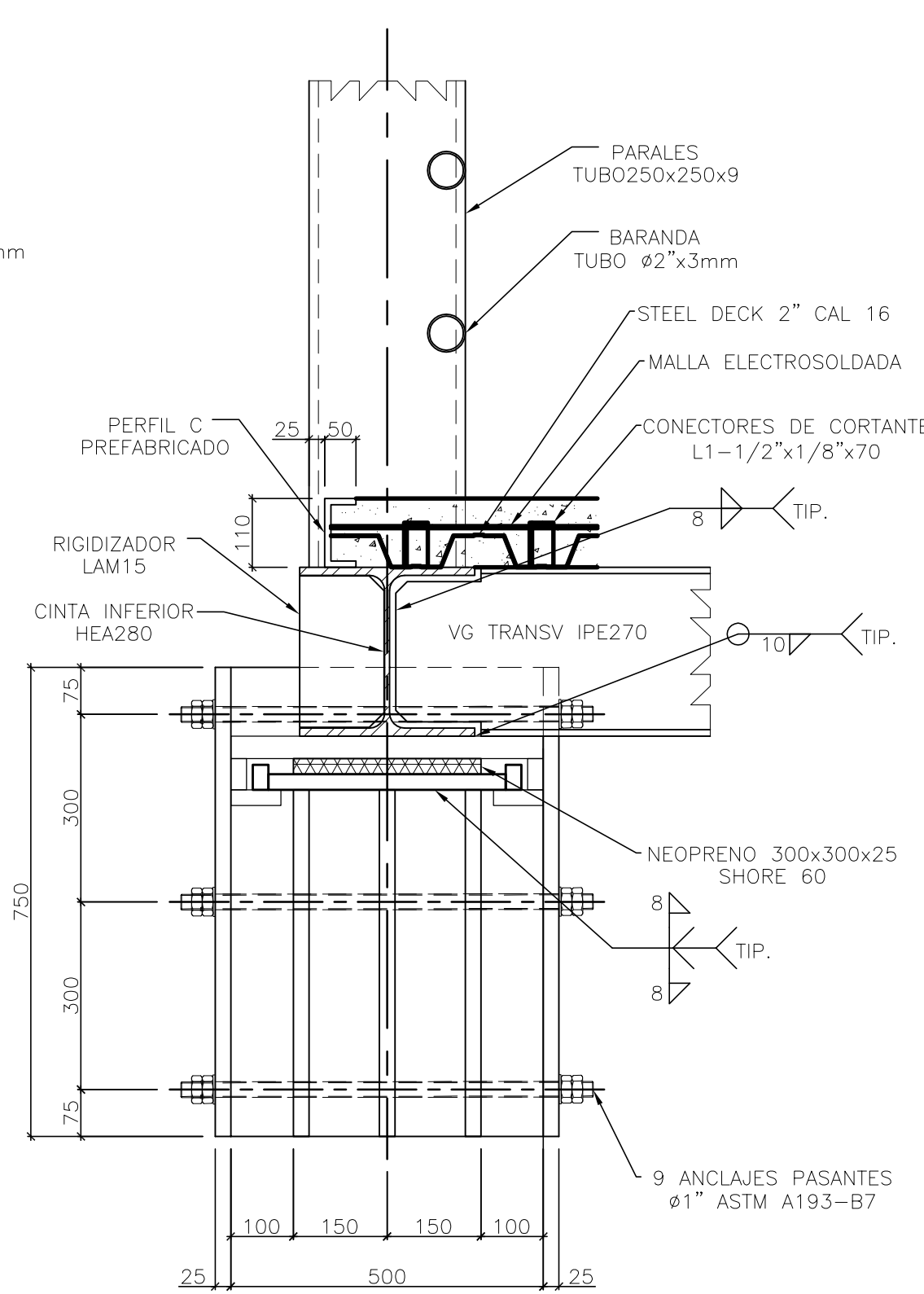
DETALLE TOPE
ESC. 1:5



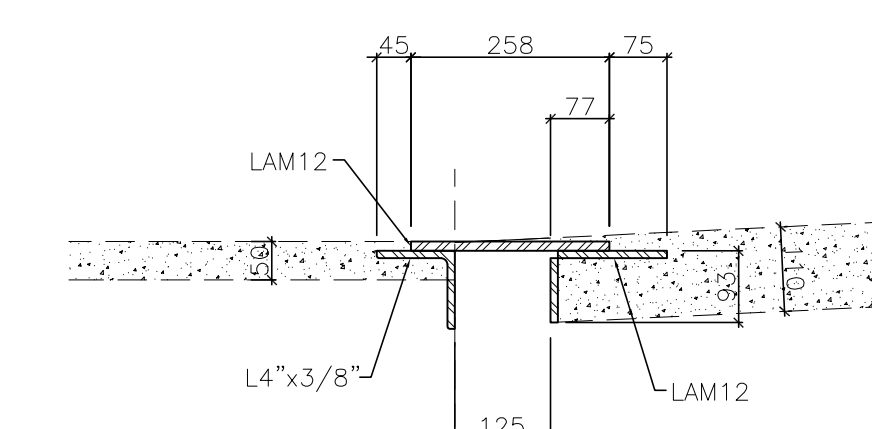
DETALLE NEOPRENO
ESC. 1:2



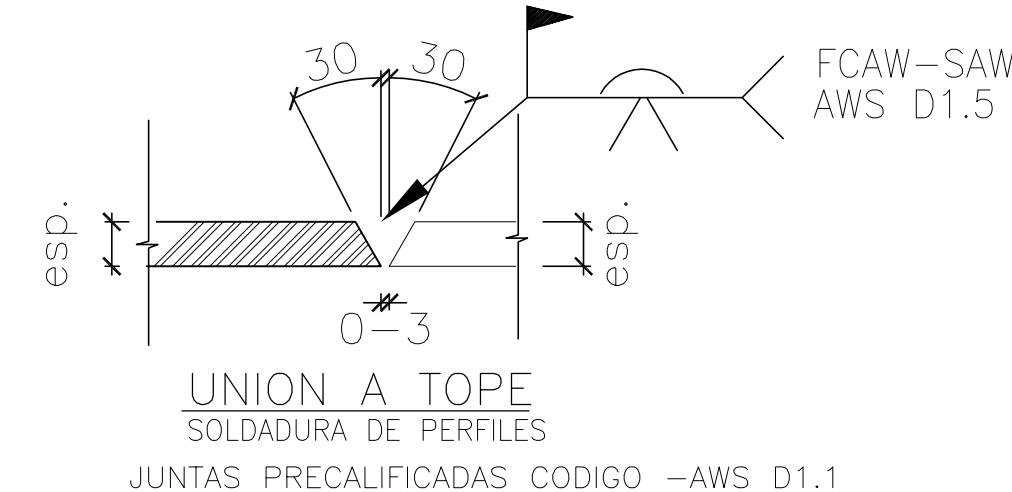
DETALLE ARROSTRAMIENTO
ESC. 1:20



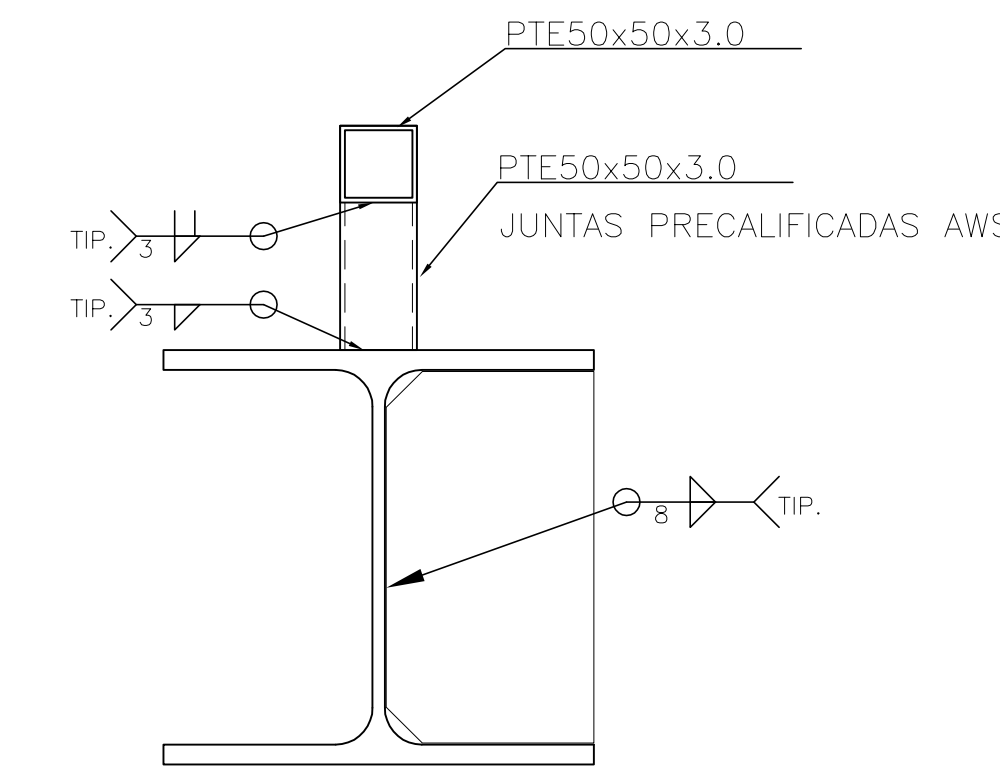
VISTA LATERAL
ESC. 1:10



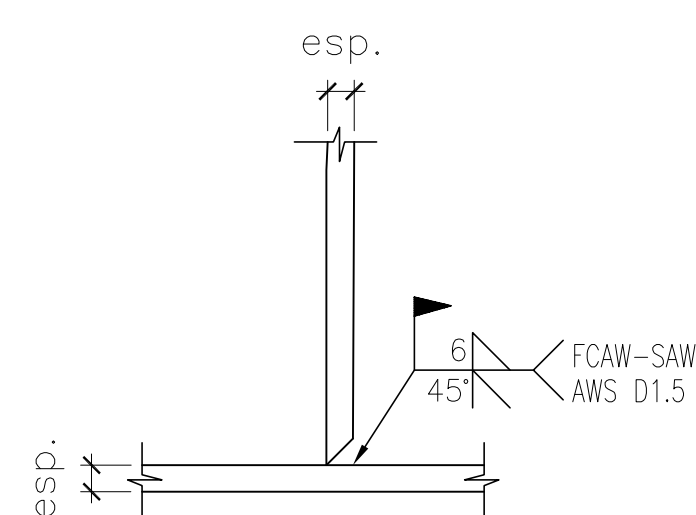
DETALLE JUNTA DE DILATACIÓN
ESC. 1:10



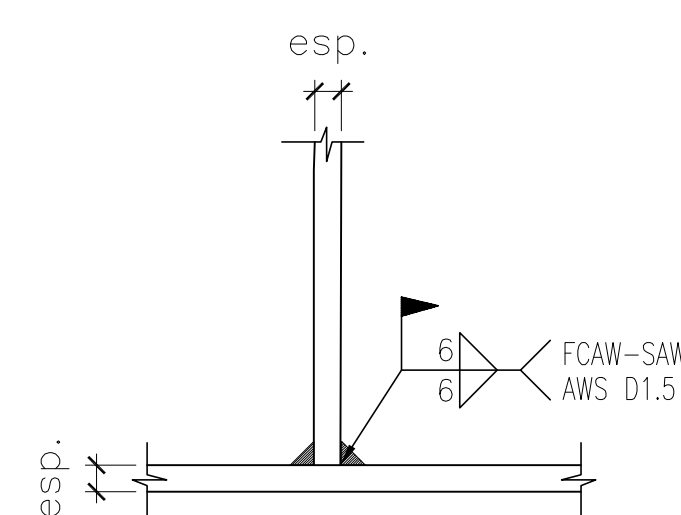
UNION A TOPE
SOLDADURA DE PERFILES
JUNTAS PRECALIFICADAS CODIGO -AWS D1.1



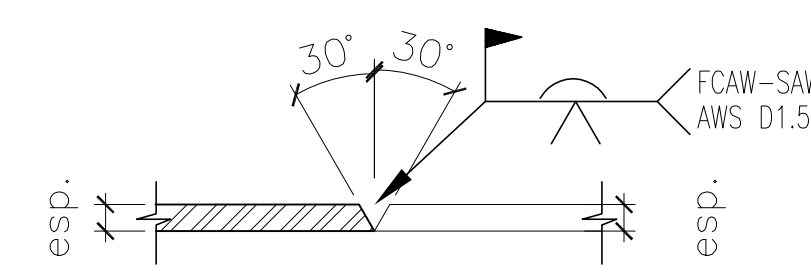
detalle soldadura
ESC. 1:10



UNION BISEL
SOLDADURA DE PERFILES
JUNTAS PRECALIFICADAS AWS

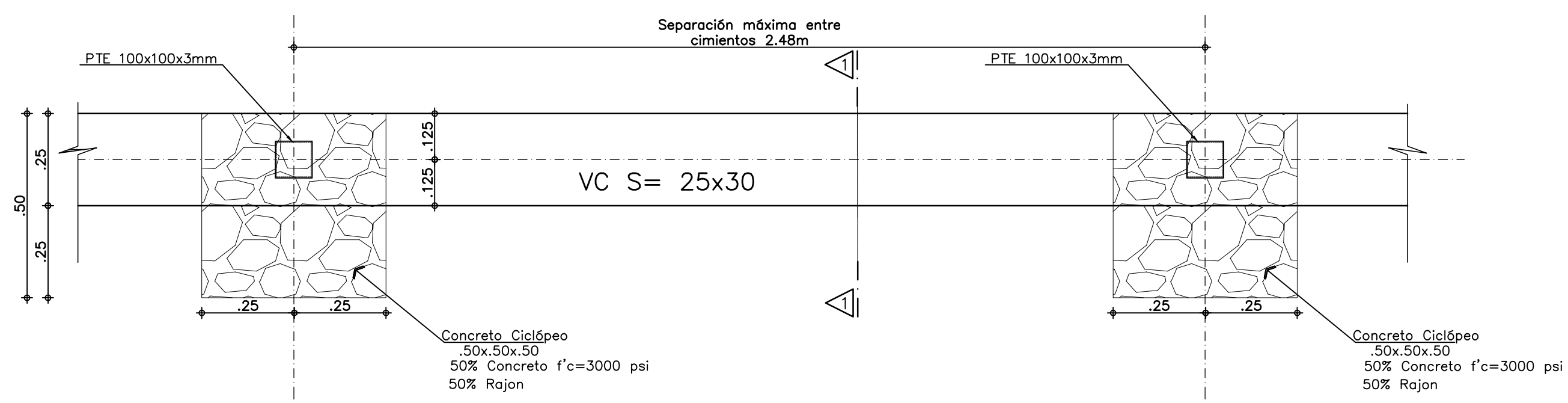


UNION FILETES
SOLDADURA DE PERFILES
JUNTAS PRECALIFICADAS AWS

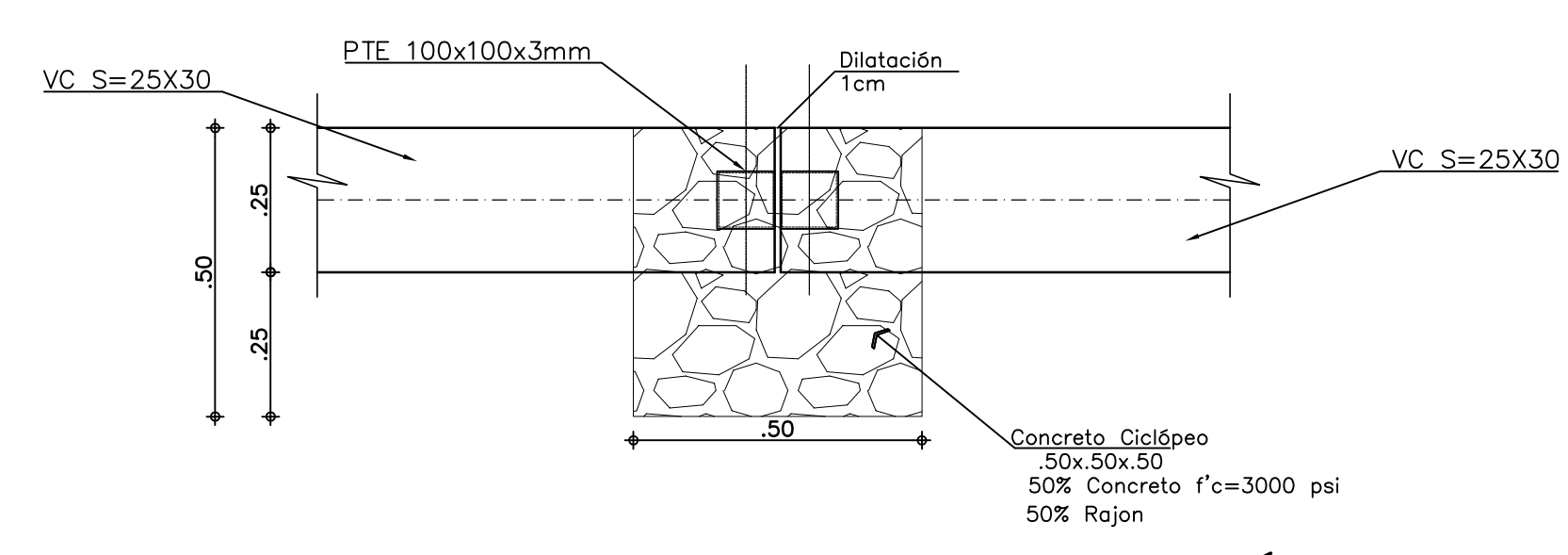


UNION ALMAS
SOLDADURA DE PERFILES
JUNTAS PRECALIFICADAS AWS

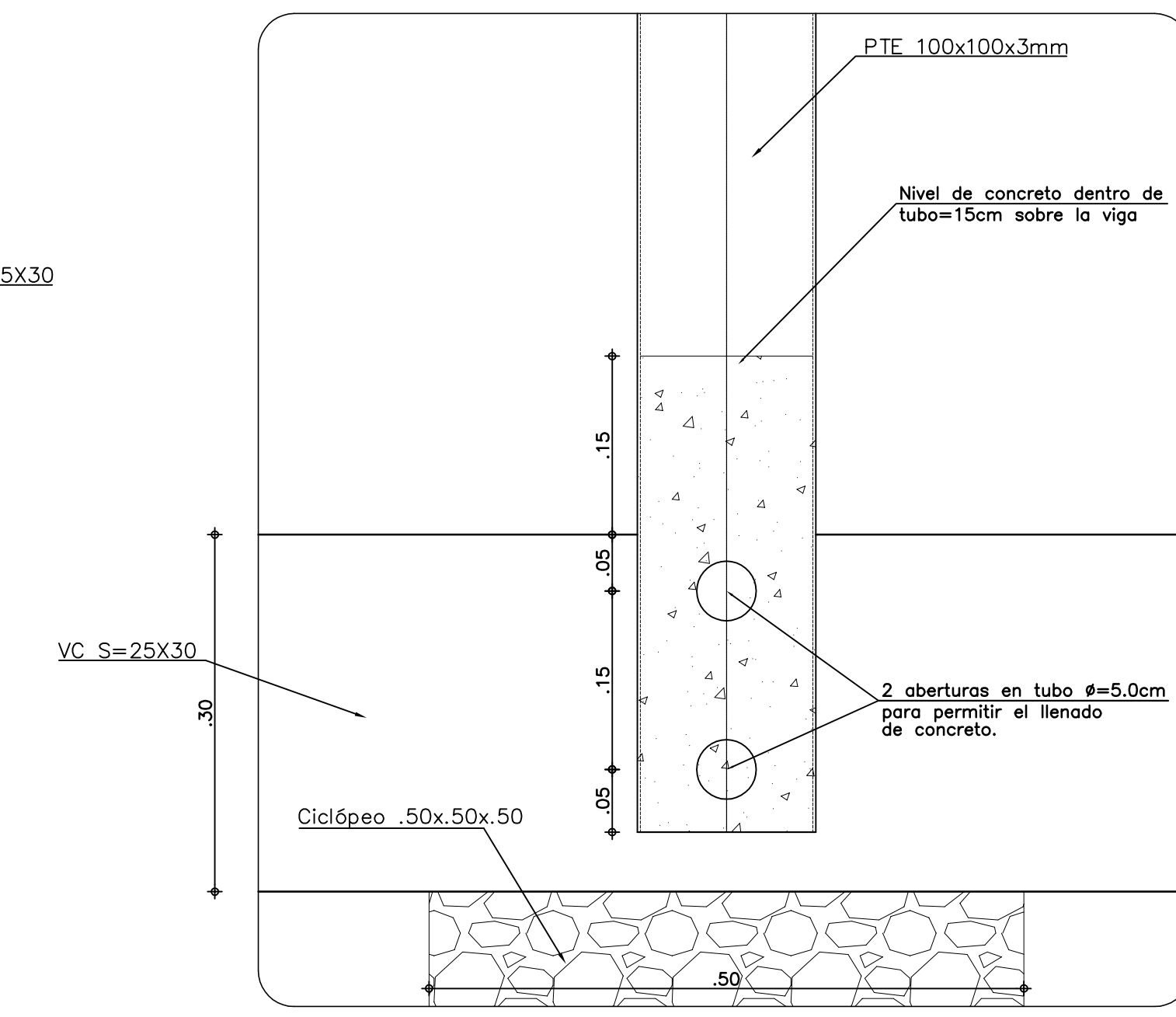
ESPECIFICACIONES			MODIFICACIONES		EJECUTO
CONCRETO: $f_c = 3000$ p.s.i					
ACERO: $f_y = 60,000$ p.s.i $\phi \geq 3/8"$					
$f_y = 34,000$ p.s.i $\phi 1/4"$					
CANTIDAD VARILLAS					
NUMERO VARILLAS					
LONGITUD EN DECIMETROS					
2 # 4	2	5			
NOMENCLATURA REFUERZO					
NO. VARILLA	DIAM. PULG.	LONGITUD GANCHO (cms)			
2	1/4	10			
3	3/8	15			
4	1/2	20			
5	5/8	25			
6	3/4	30			
7	7/8	35			
8	1	40			



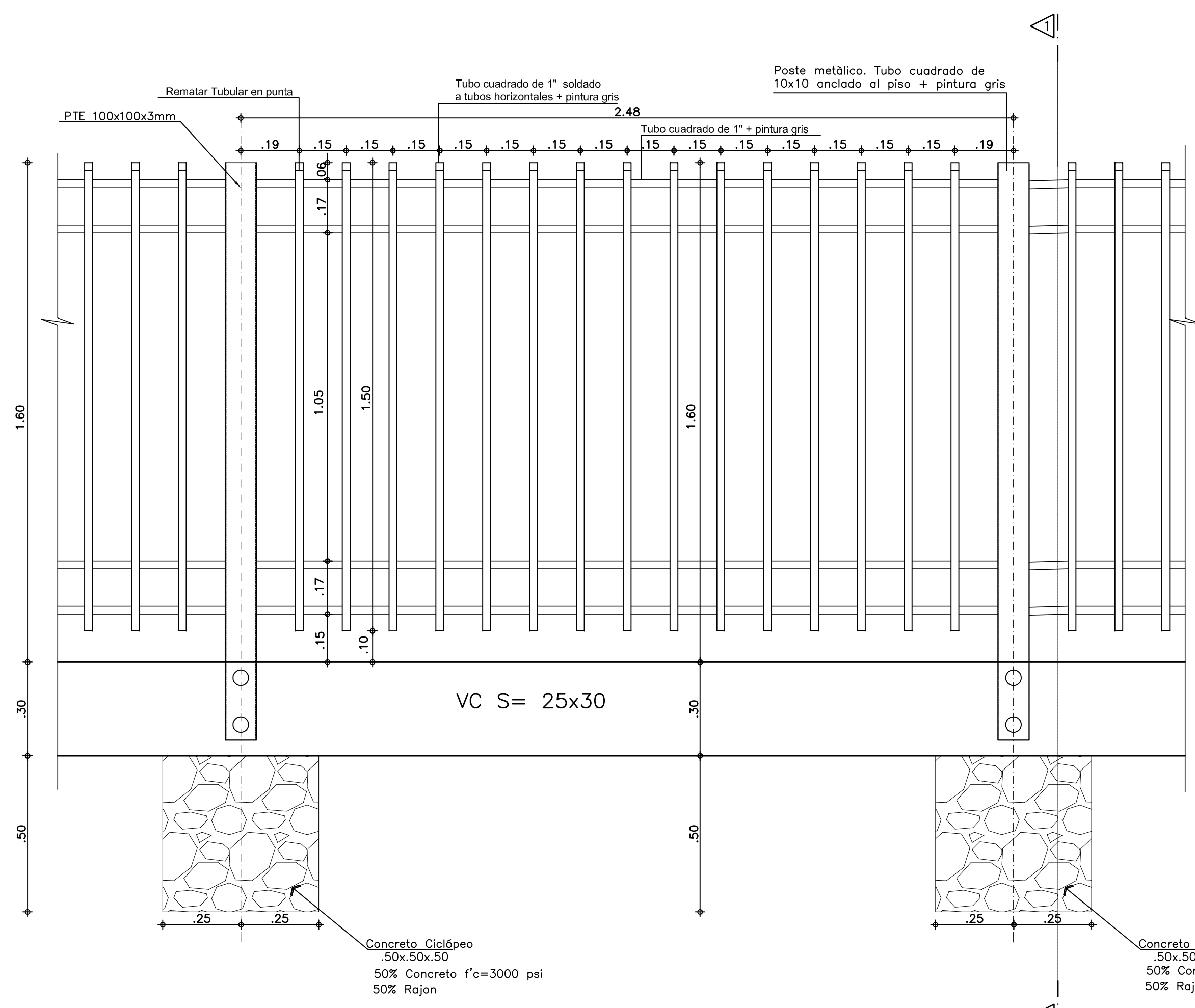
PLANTA DE CIMENTACIÓN
Esc. _____ 1 : 1 2 . 5



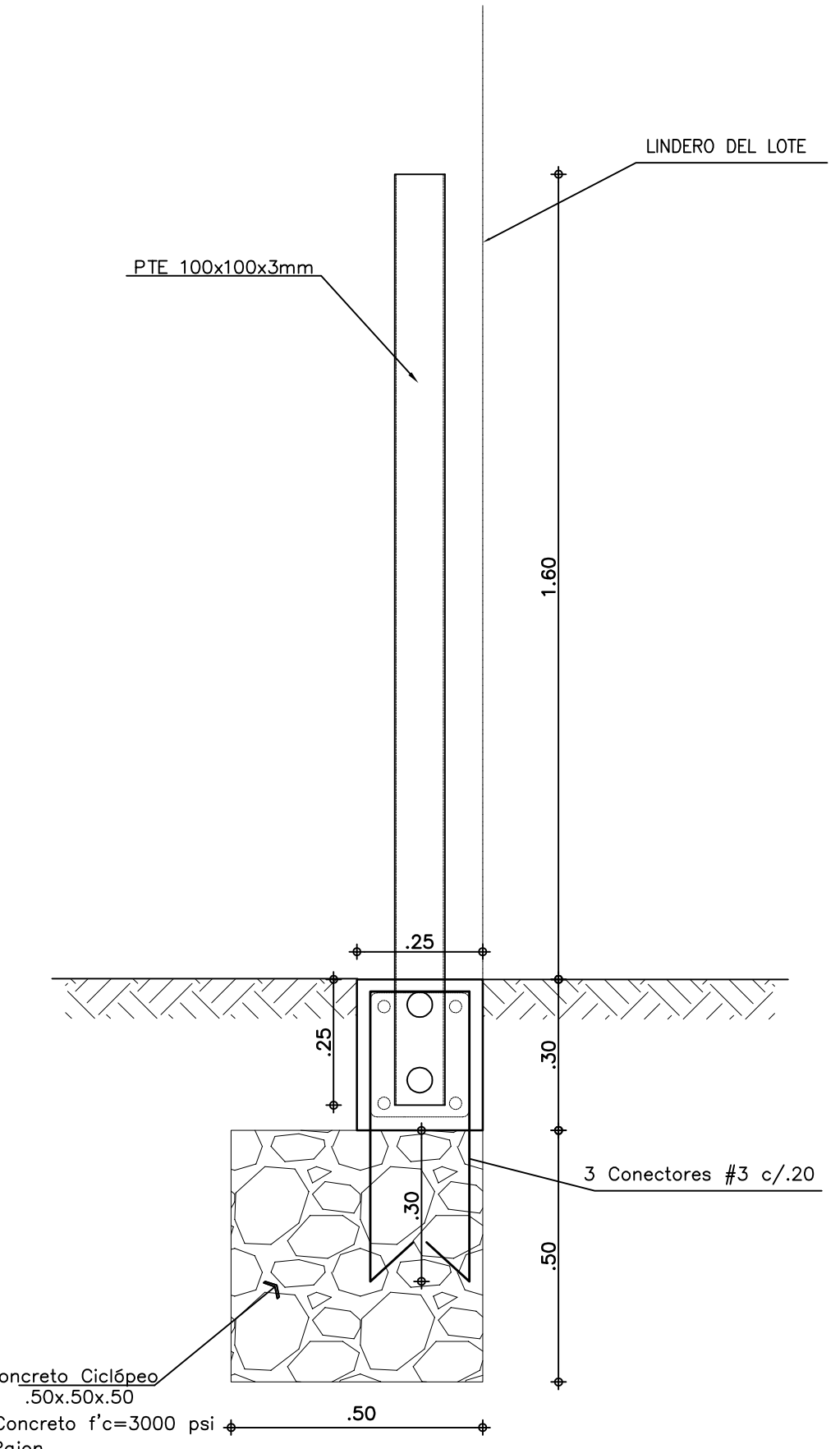
DETALLE DE JUNTA DE DILATACIÓN EN VIGA DE CIMENTACION
SEPARACIÓN MÁXIMA 7.50m
Esc. _____ 1 : 1 2 . 5



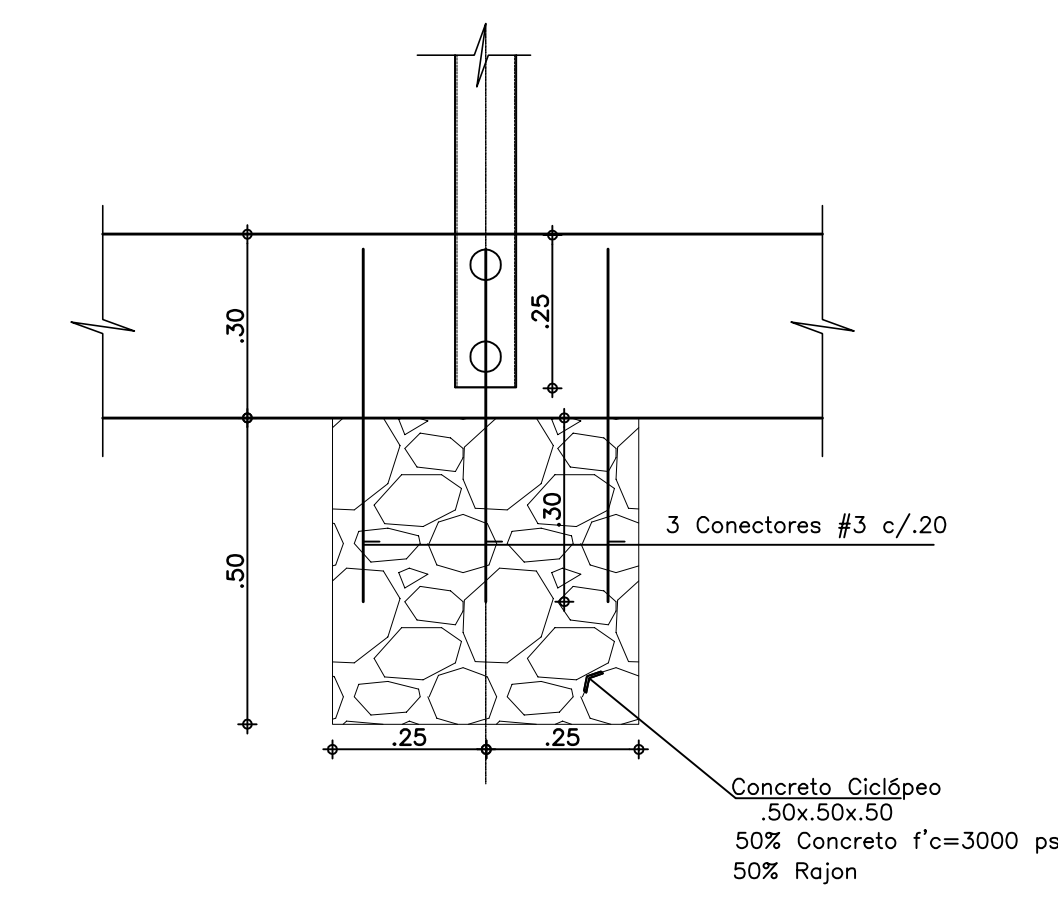
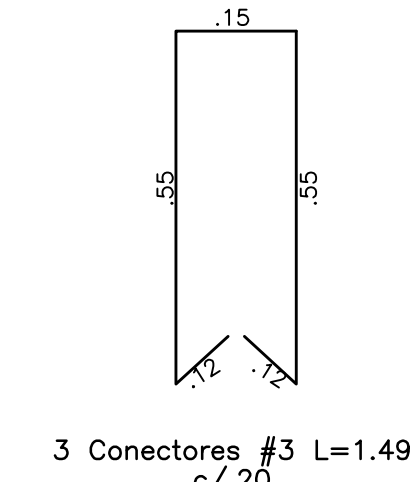
DETALLE ANCLAJE DE TUBO EN CIMENTO
Esc. _____ 1 : 5



ALZADO TÍPICO CERRAMIENTO
Esc. _____ 1 : 12.5



CORTE 1 - 1
Esc. _____ 1 : 12.5



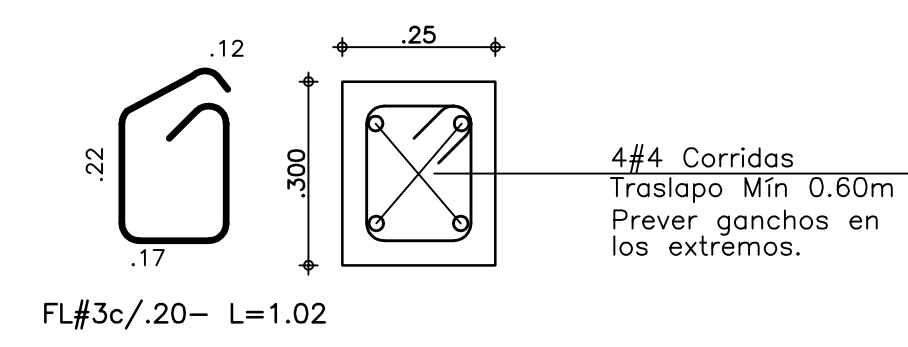
DETALLE ANCLAJE CICLÓPEO
Esc. _____ 1 : 12.5

ESPECIFICACIONES DE LOS MATERIALES

CONCRETO f'c
CONCRETO VIGAS DE CIMENTACIÓN : 3.000 P.S.I.

CONCRETO CILÓPEO
50% CONCRETO 3.000 P.S.I.
+
50% PIEDRA RAJÓN.

ACERO fy:
60000 p.s.i. (420 MPa) para $\phi \geq \frac{3}{8}$ " y m.e.s.
34000 p.s.i. (240 MPa) para $\phi = \frac{1}{4}$ "



VC S=25X30
Esc. _____ 1 : 12.5

NOTA: PARA SU VALIDEZ ESTE PLANO REQUIERE LA REVISIÓN Y APROBACIÓN DEL INGENIERO DE SUELOS.

FIRMA INGENIERO DE SUELOS

ESPECIFICACIONES			MODIFICACIONES		EJECUTO	
CONCRETO f'c = 3.000 p.s.i.	NOMENCLATURA REFUERZO					
ACERO : fy = 60.000 p.s.i. # 3/8"	NO. VARRILLA	DIAM. PULG.	LONGITUD (GANCHOS) cms			
fy = 34.000 p.s.i. # 1/4"	2	1/4	10			
	3	3/8	15			
	4	1/2	20			
	5	5/8	25			
	6	3/4	30			
	7	7/8	35			
	8	1	40			
CANTIDAD VARRILLAS						
NUMERO VARRILLAS						
2 # 4, 2 # 5						
LONGITUD EN DECIMETROS						

ALCALDÍA MAYOR DE BOGOTÁ D.C.

SECRETARÍA DE EDUCACIÓN

SUBSECRETARÍA DE ACCESO Y PERMANENCIA

DIRECCIÓN DE CONSTRUCCIÓN Y CONSERVACIÓN DE ESTABLECIMIENTOS EDUCATIVOS

COLEGIO I.E.D POLICARPA SALAVARRIETA

Lote San Diego

LOCALIDAD

LOC 3 SANTAFE

DIRECCIÓN

CARRERA 3 # 26-40

CÓDIGO DE PLANTAS FÍSICAS

327

PROYECTO

DISÑO ESTRUCTURALES

CONSULTOR

CONSTRUCTORA COLPATRIA S.A

NIT 865.055.070-6

CONTRATO MARCO DE OBRA 1390-34-2016

DISÑO ESTRUCTURAL

Jorge Alberto Cubillos V.

MAT. PROF. No.: 25202-32202

CUNDINAMARCA

JORGE ALBERTO CUBILLOS V.

EQUIPO DE DISÑO Y DESARROLLO

INTERVENTORIA EXTERNA DE DISÑO

VARO CARACÓMBE ENVIADO

RECIBO DE INTERVENTORIA

CONTRATO MARCO No. 1390-34-2016

EDNA CRISTINA BONILLA SEBA

SECRETARÍA DE EDUCACIÓN

CARLOS ALBERTO REVERON PEÑA

SUBSECRETARÍA DE ACCESO Y PERMANENCIA

LUIS ANTONIO PINZON PARRA

DIRECCIÓN DE CONSTRUCCIÓN Y CONSERVACIÓN DE ESTABLECIMIENTOS EDUCATIVOS

SUPERVISIÓN FFIE

NOMBRE Y FIRMA

REVISIÓN Y APROBACIÓN TÉCNICA

NOMBRE Y FIRMA

CONTIENE

DISÑO

CERRAMIENTO TIPO

OBSERVACIONES

NOMBRE DEL ARCHIVO

CJTLG-ESDWS-101

FECHA ESCALA

ENE/2022 INDICADA

PLANO DE

01 / 01

CONSECUTIVO SED

COLEGIO I.E.D POLICARPA SALAVARRIETA LOC 3 SANTAFE OFE-327 PROYECTO ESTRUCTURAL