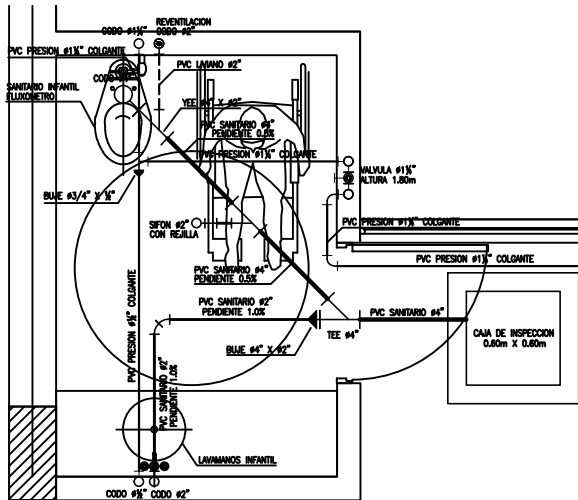


# BAÑOS AULA PREESCOLAR



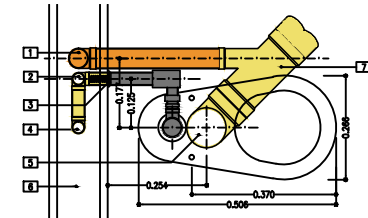
DISTRIBUCION HIDROSANITARIA BAÑO INFANTIL TIPO 1  
ESCALA 1:25

DATOS TECNICOS DE DISEÑO

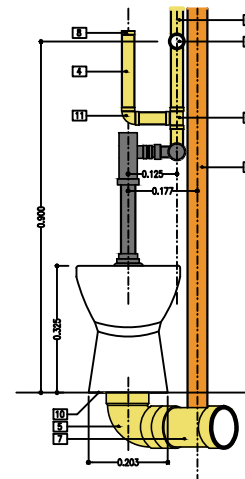


## ACCESORIOS SANITARIO FLUXOMETRO

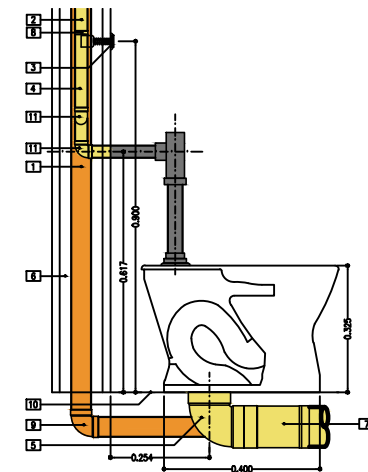
1. REVENTILACION PVC LIVIANO #2"
2. TUBERIA PVC PRESION COLGANTE  $\phi 1\frac{1}{4}"$
3. VALVULA DE DESCARGA TIPO DECO  $\phi 1\frac{1}{4}"$
4. CAMARA DE AIRE  $\phi 1\frac{1}{4}"$
5. CODO DESAGÜE  $\phi 4"$
6. MURO TERMINADO
7. YEE  $\phi 4" \times \phi 2"$
8. TAPON  $\phi 1\frac{1}{4}" \phi 2"$
9. CODO  $\phi 2"$
10. PISO TERMINADO
11. CODO  $\phi 1\frac{1}{4}"$
12. TEE  $\phi 1\frac{1}{4}"$



PLANTA SANITARIO FLUXOMETRO INFANTIL  
ESCALA 1:10



VISTA FRONTAL SANITARIO FLUXOMETRO INFANTIL  
ESCALA 1:10



VISTA LATERAL SANITARIO FLUXOMETRO INFANTIL  
ESCALA 1:10



**MinEducación**  
Ministerio de Educación Nacional



**IndiRed**  
Red Nacional de Instituciones de Educación Tecnológica

ALVARO BUSTO & Y.A.C.  
INGENIEROS