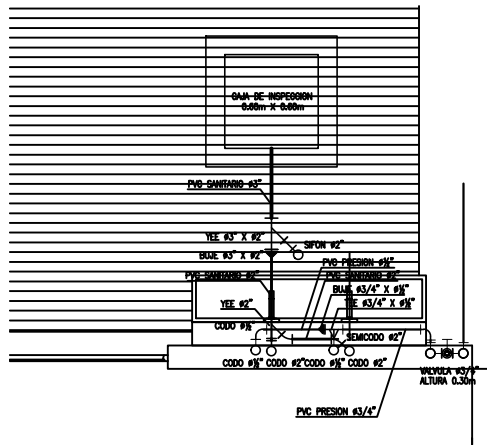


AULA PREESCOLAR

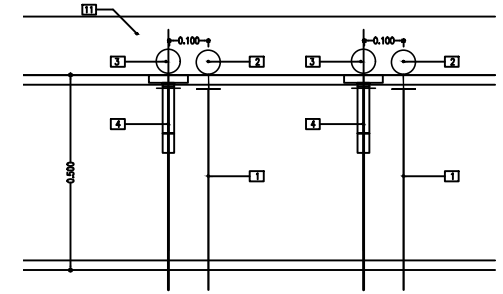


DISTRIBUCION LAVADO POSTERIOR AULA INFANTIL
ESCALA 1:25

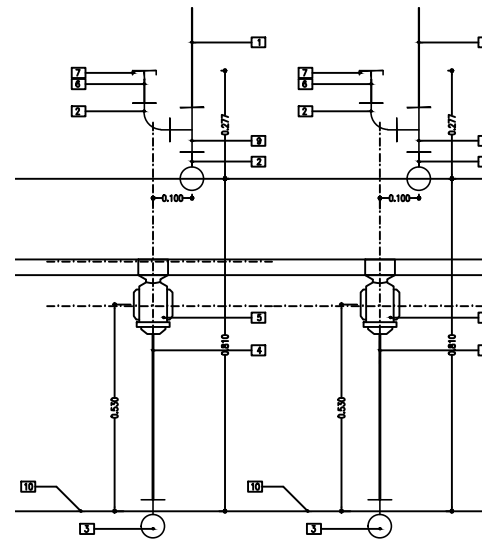
DATOS TECNICOS DE DISEÑO

ACCESORIOS LAVAMANOS

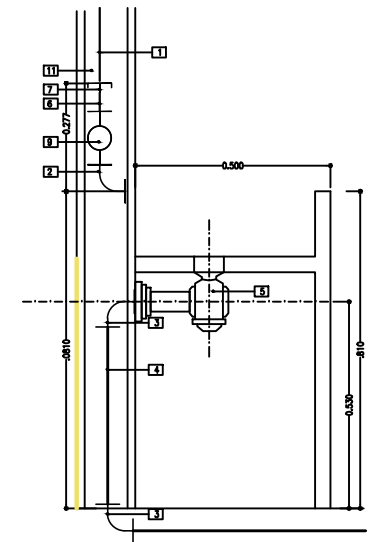
1. TUBERIA PVC PRESION COLGANTE $\phi 1/2"$
2. CODO $\phi 1/2"$
3. CODO $\phi 2"$
4. TUBERIA PVC SANITARIO $\phi 2"$
5. SELLO HIDRAULICO LAVAMANOS
6. CAMARA DE AIRE $\phi 1/2"$
7. TAPON $\phi 1/2"$
8. ACOUPLE DE LAVAMANOS $\phi 1/2"$
9. TEE $\phi 1/2"$
10. PISO TERMINADO
11. MURO TERMINADO



PLANTA LAVADO DOBLE INFANTIL
ESCALA 1:10



VISTA FRONTAL LAVADO DOBLE INFANTIL
ESCALA 1:10



VISTA LATERAL LAVADO DOBLE INFANTIL
ESCALA 1:10