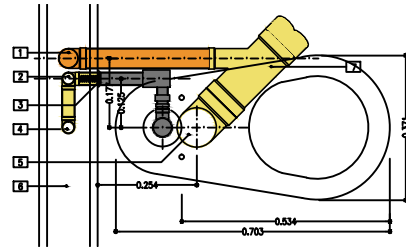


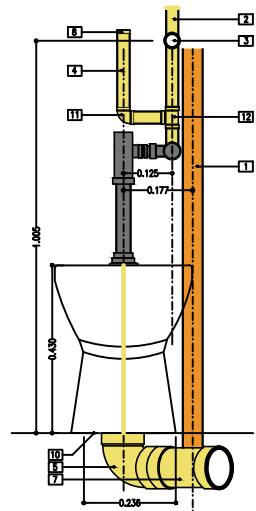
BAÑOS ADULTOS

ACCESORIOS SANITARIO FLUXOMETRO

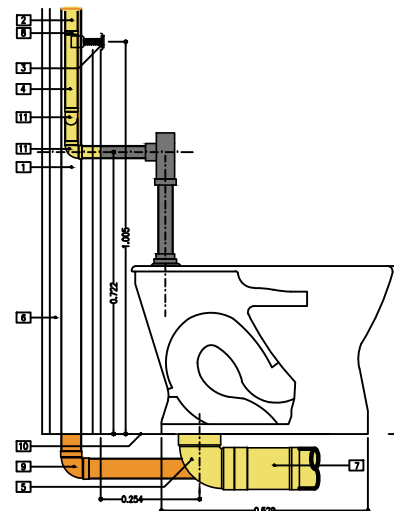
1. REVENTILACION PVC LIVIANO $\phi 2"$
2. TUBERIA PVC PRESION COLGANTE $\phi 1\frac{1}{4}"$
3. VALVULA DE DESCARGA TIPO DECO $\phi 1\frac{1}{4}"$
4. CAMARA DE AIRE $\phi 1\frac{1}{4}"$
5. CODO DESAGÜE $\phi 4"$
6. MURO TERMINADO
7. YEE $\phi 4" \times \phi 2"$
8. TAPON $\phi 1\frac{1}{4}"$
9. CODO $\phi 2"$
10. PISO TERMINADO
11. CODO $\phi 1\frac{1}{4}"$
12. TEE $\phi 1\frac{1}{4}"$



PLANTA SANITARIO FLUXOMETRO
ESCALA 1:10



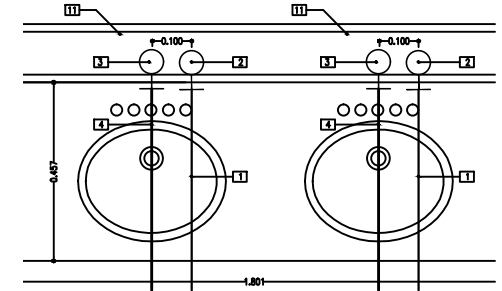
VISTA FRONTAL SANITARIO FLUXOMETRO
ESCALA 1:10



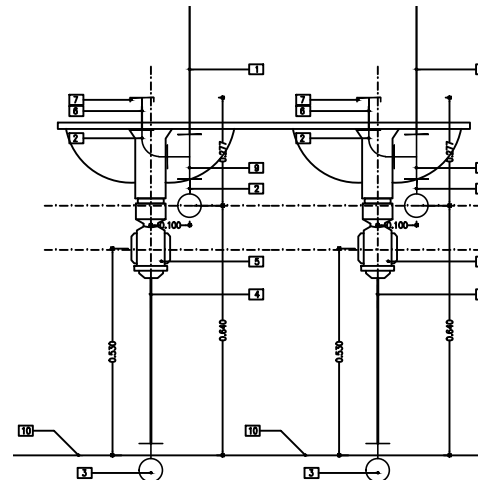
VISTA LATERAL SANITARIO FLUXOMETRO
ESCALA 1:10

ACCESORIOS LAVAMANOS

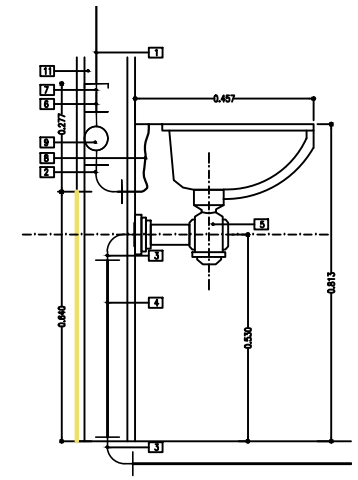
1. TUBERIA PVC PRESION COLGANTE $\phi \frac{1}{2}"$
2. CODO $\phi \frac{1}{2}"$
3. CODO $\phi 2"$
4. TUBERIA PVC SANITARIO $\phi 2"$
5. SELLO HIDRAULICO LAVAMANOS
6. CAMARA DE AIRE $\phi \frac{1}{2}"$
7. TAPON $\phi \frac{1}{2}"$
8. ACOPLÉ DE LAVAMANOS $\phi \frac{1}{2}"$
9. TEE $\phi \frac{1}{2}"$
10. PISO TERMINADO
11. MURO TERMINADO



PLANTA LAVAMANOS DOBLE
ESCALA 1:10



VISTA FRONTAL LAVAMANOS DOBLE
ESCALA 1:10



VISTA LATERAL LAVAMANOS DOBLE
ESCALA 1:10



MinEducación
Ministerio de Educación Nacional



IndiRed
Red Nacional de Información y Datos

ALVARO BUSTO Y CIA.
INGENIEROS